

(PL) Instrukcja montażu  
(D) Aufbauanleitung  
(GB) Assembly instruction  
(SK) Návod na montáž

Łóżko  
Bettgestell  
Bed  
Posteľ

# KNRM

(12-20)



materace

M&K foam GmbH Sp z o.o.  
ul. Toruńska 267  
62-600 Koło  
Tel. 0048 63 2624300  
Fax 0048 63 2616118  
www.mkfoam.pl

**Kretschmar**  
Schlafsysteme  
Hannover

Kretschmar GmbH  
Rudolf - Diesel - Weg 10  
30419 Hannover  
Tel. 0049 511 96605540  
Fax 0049 511 96605599

### ⚠ UWAGA

Drogi kliencie, przed rozpoczęciem montażu upewnij się, czy posiadasz wszystkie niezbędne elementy pokazane na instrukcji.

W przypadku domówienia mebla tapicerowanego tkaniną w takim samym kolorze jak zakupione wcześniej meble, może wystąpić różnica w odcieniach wybranej tkaniny.

### ⚠ ACHTUNG

Sehr geehrter Kunde. Bitte überprüfen Sie vor Beginn der Montage die Vollständigkeit unten aufgeführten Bauteile. Bei einer Nachbestellung dieser Artikel können Farbabweichungen bei den gewebten Stoffen sein.

### ⚠ CAUTION

Dear Customer, before assembly, ensure that you have all the necessary elements specified in the instruction. In case of ordering the same fabric in different time, the colour of fabric may be a little bit different.

### ⚠ POZOR

Vážený zákazník, pred montážou sa prosíme uistiť či v balení sú všetky potrebné diely znázornené v návode.

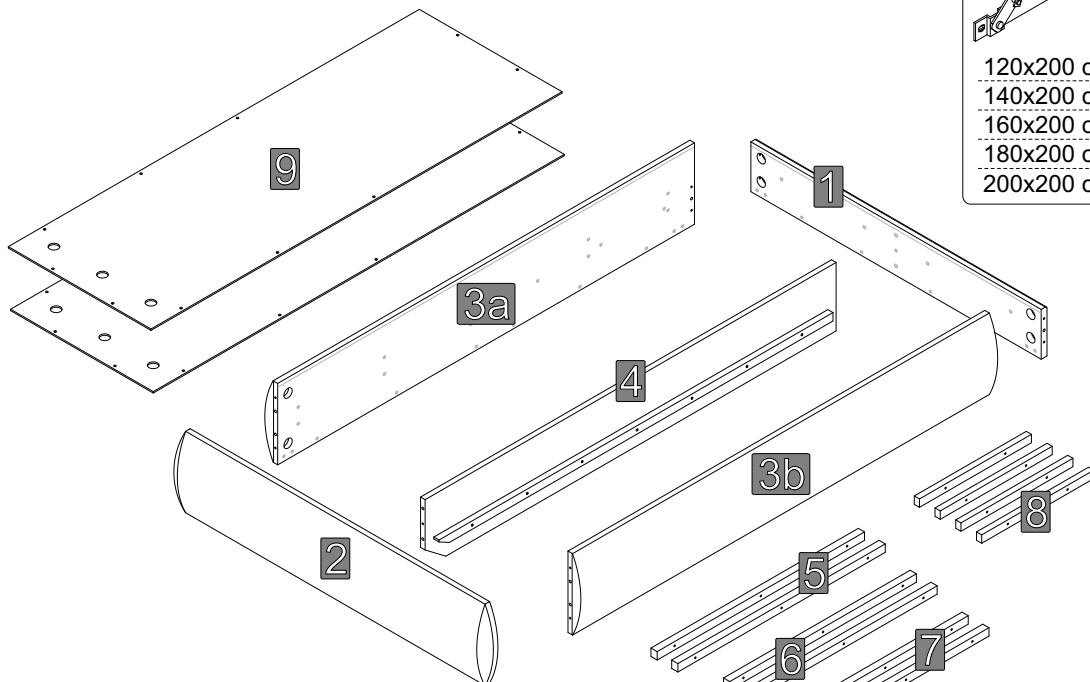
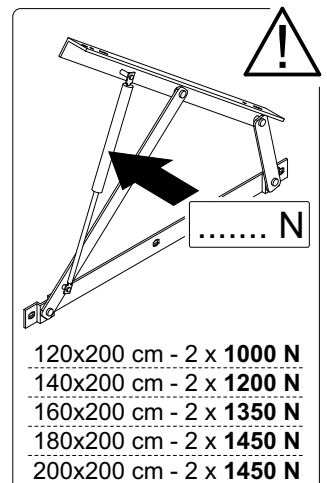
V prípade objednania textilie čalúnený nábytok v rovnakej farbe ako predtým zakúpeného nábytku, môže byť rozdiel v odtieňoch zvolenej látky.

Oznaczenia kontrolne  
Bezeichnungen steuern  
Control marks  
Označenie ovládat'



Elementy w paczkach  
Befestigungsmaterial im Paket  
Items in the packages  
Položky v balení

| V1                | V2                  | V3  |
|-------------------|---------------------|-----|
|                   |                     |     |
| (L) - lewy / left | (R) - prawy / right |     |
| 1 x               | 1 x                 | 2 x |

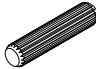




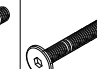
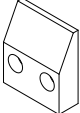
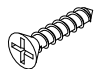


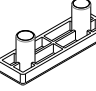




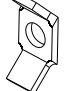


| Nr | Indeks        | Szt. |
|----|---------------|------|
| 1  | X-KN-ZG....   | 1    |
| 2  | X-KN-ZN....   | 1    |
| 3a | X-KN-BL....   | 1    |
| 3b | X-KN-BP....   | 1    |
| 4  | X_KNRM-PW.... | 1    |

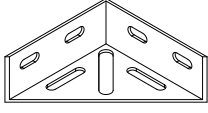


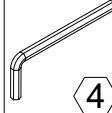

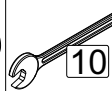
| Nr | Indeks             | Szt.            |
|----|--------------------|-----------------|
| 5  | X_LP-....-P2       | 2               |
| 6  | X_LP-....-P2       | 2               |
| 7  | X_LP-800-P2        | 2               |
| 8  | X_80209KF-LPZG.... | 2 kpl. (4 szt.) |
| 9  | X_KSRM-PHB....     | 1 kpl. (2 szt.) |

Elementy w worku serwisowym  
 Befestigungsmaterial im Servicebeutel  
 Items in bag service  
 Položky v sáčku služby

X\_KNRM-WSD

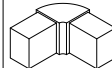
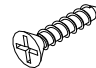
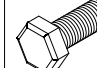


| A   | B   | C   | D  | E   | F   | G   | H   |
|---|---|---|--|---|---|---|---|
|  |  |  |  |  |  |  |  |
| ∅ 10 x 45   | M6 x 70   | M6 x 25   | M6 x 45  | M6 x 50   | M6 x 55   |   | 4 x 20  |
| 10 x  | 10 x  | 22 x  | 4 x  | 22 x  | 4 x   | 2 x   | 24 x  |

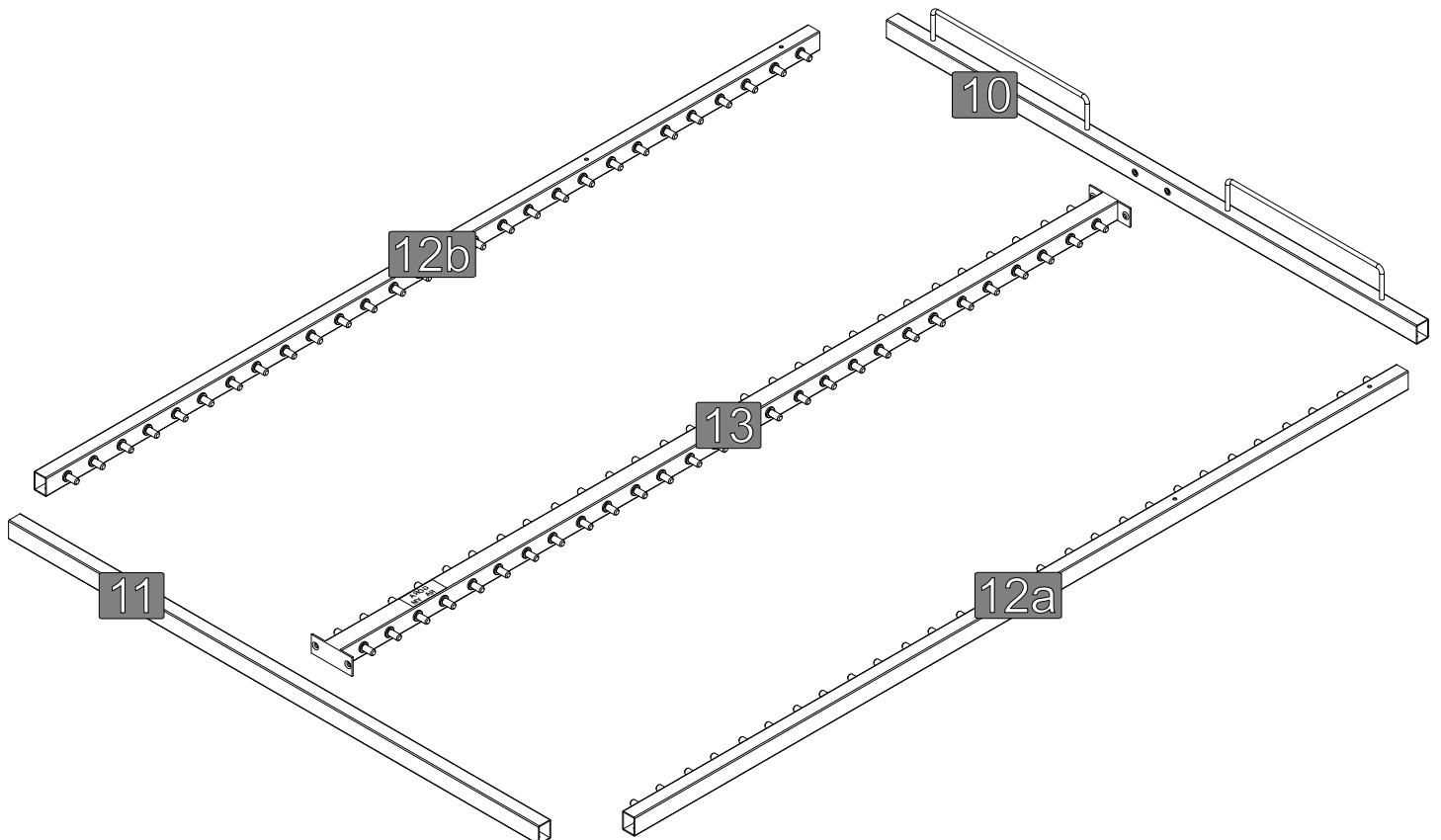
| I   | J   | K   | L   | M   | N   | O   | P   |
|---|---|---|---|---|---|---|---|
|  |  |  |  |  |  |  |  |
|   | 6x18x1,5  | M6  | M8x16x1,8   | M8  |   |   | 4 x 16  |
| 3 x   | 4 x   | 14 x  | 4 x   | 4 x   | 10 x  | 10 x  | 18 x  |

| R   | S  | T   | U  | W   | Z   |
|---|--|---|--|---|---|
|  | ZAS-BIA-SAM<br><br>Kolor - 08 |  | <br>4 | <br>GLUE | <br>10 |
| 4 x   | 20 x   | 6 x   | 1 x  | 1 x   | 1 x   |

Elementy w paczce  
 Befestigungsmaterial im Paket  
 Items in the package  
 Položky v balení

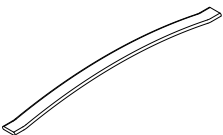
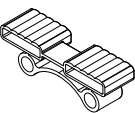
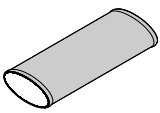
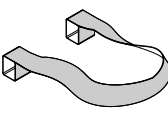
X\_RM-....

| Y1  | Y2   | Y3   | Y4   | Y5   |
|---|--|--|--|--|
|  |  |  |  |  |
| 4 x   | 8 x  | 4 x  | 4 x  | 1 x  |

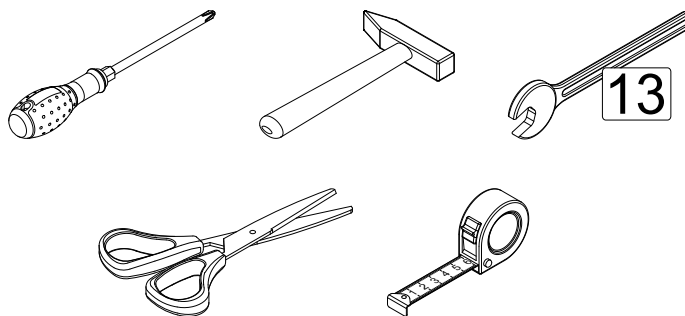


Elementy w paczce  
Befestigungsmaterial im Paket  
Items in the package  
Položky v balení

X\_ARM-....

| Z1  | Z2  | Z3  | Z4  |
|---|---|---|---|
|  |  |  |  |
| 56 x  | 56 x  | 2 x   | 1 x   |

Dodatkowe elementy niezbędne do sprawnego montażu  
Zusätzliche Komponenten für eine reibungslose Installation  
Additional components needed for a smooth assembly  
Ďalšie komponenty potrebné pre správny inštaláciu



### UWAGA

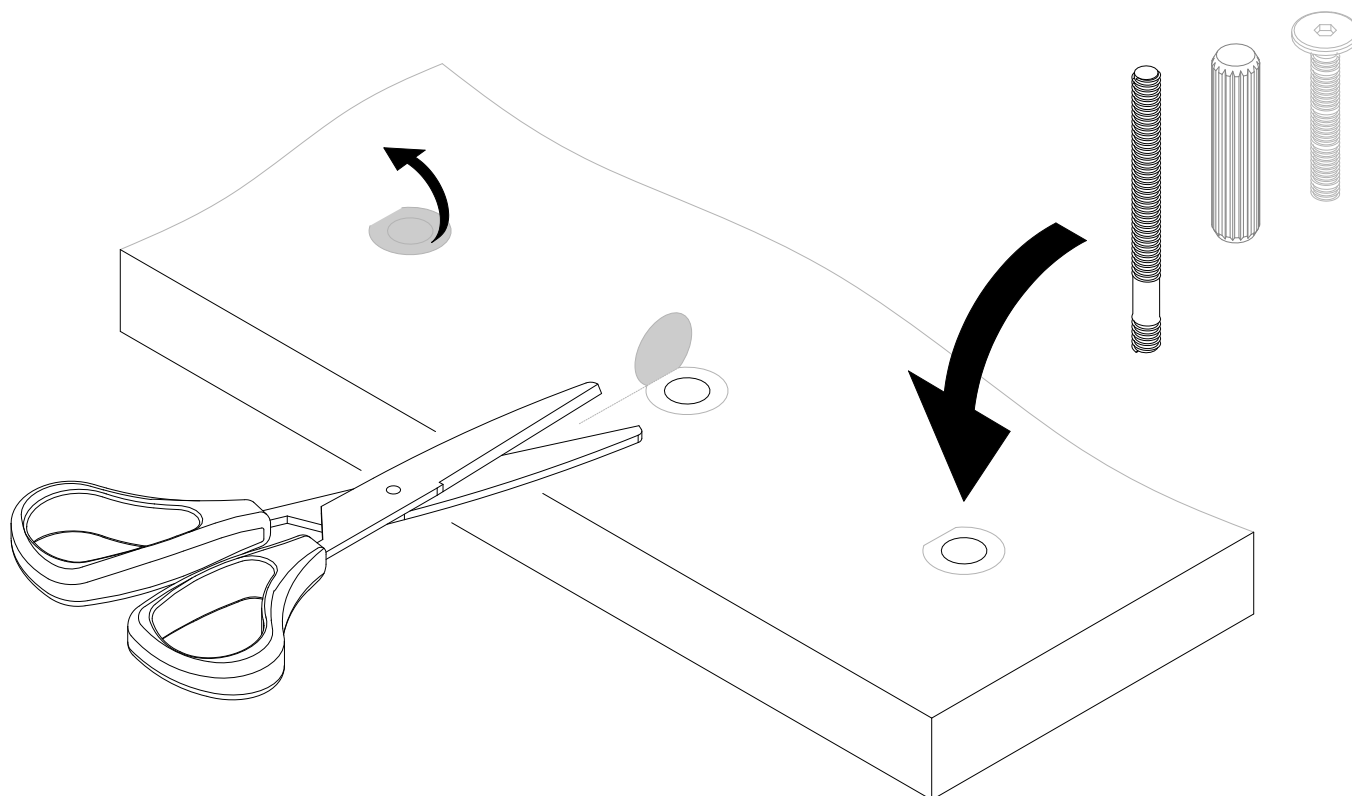
- odkryj wszystkie otwory / nawierty,  
które zamierzasz wykorzystać w trakcie montażu.

### HINWEIS

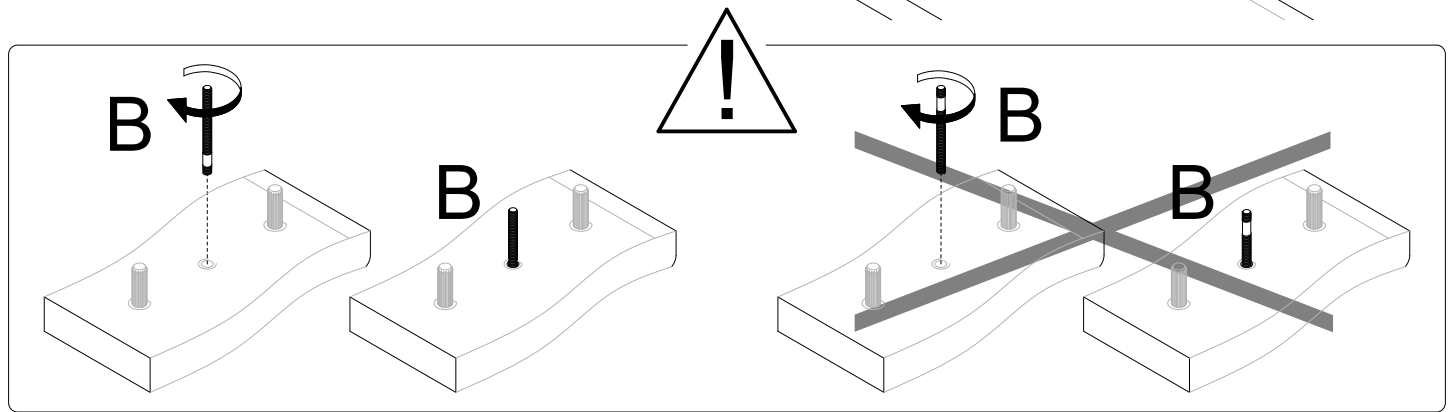
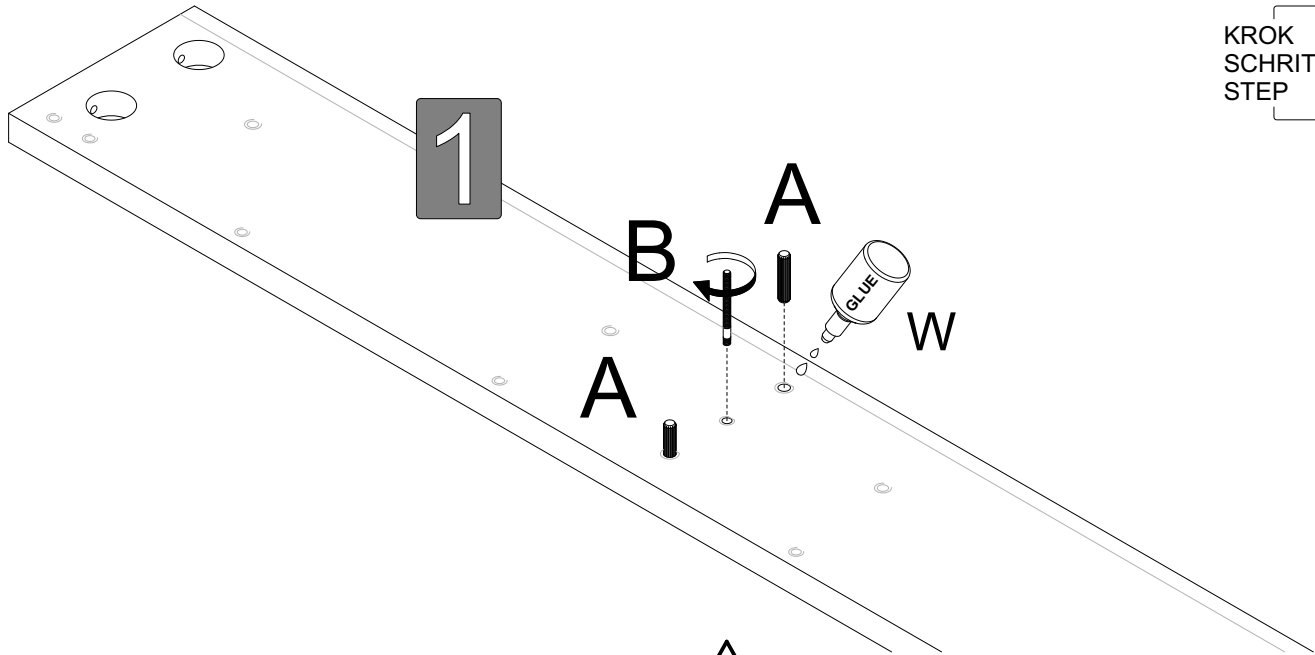
- Entdecken Sie alle Öffnungen / Bohrungen,  
die Sie bei der Montage verwenden möchten.

### PLEASE NOTE

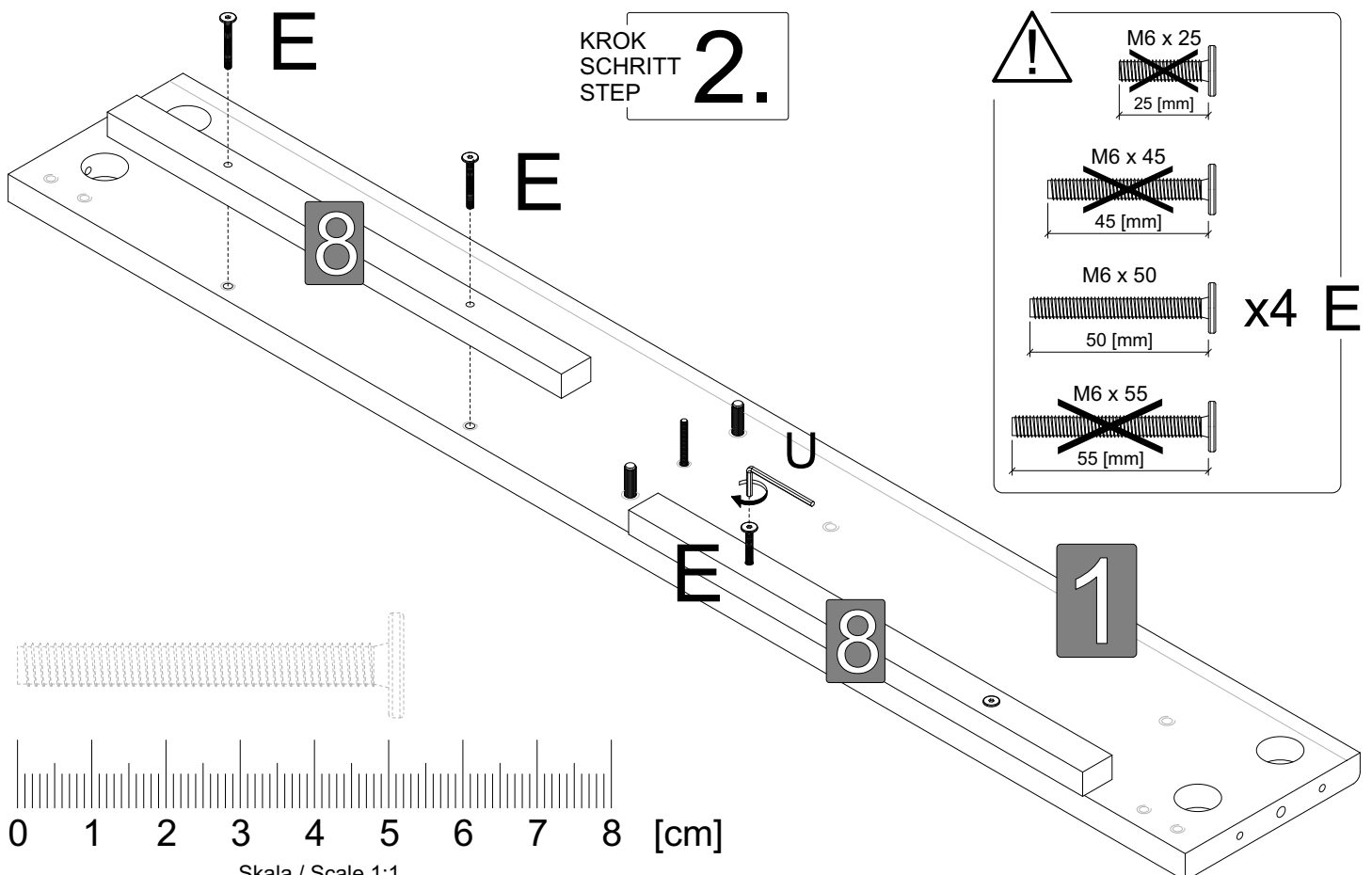
- uncover all holes / gaps that you will use during the assembly.



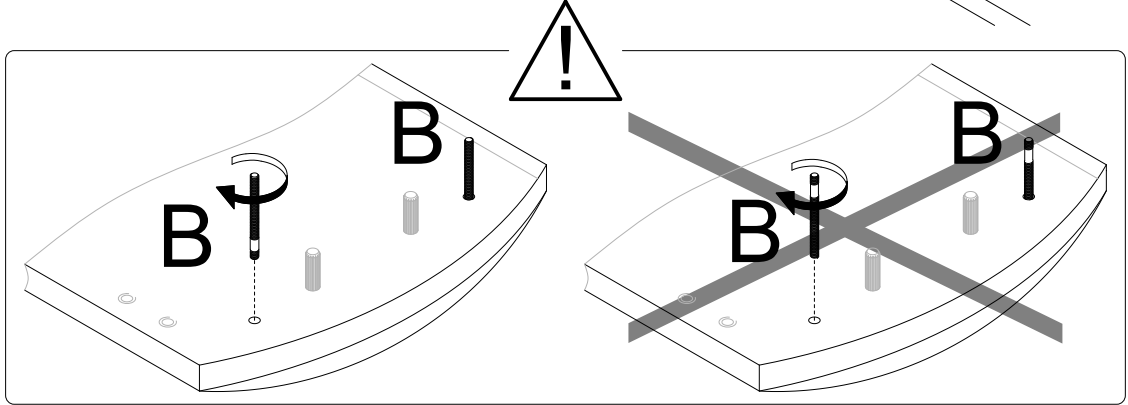
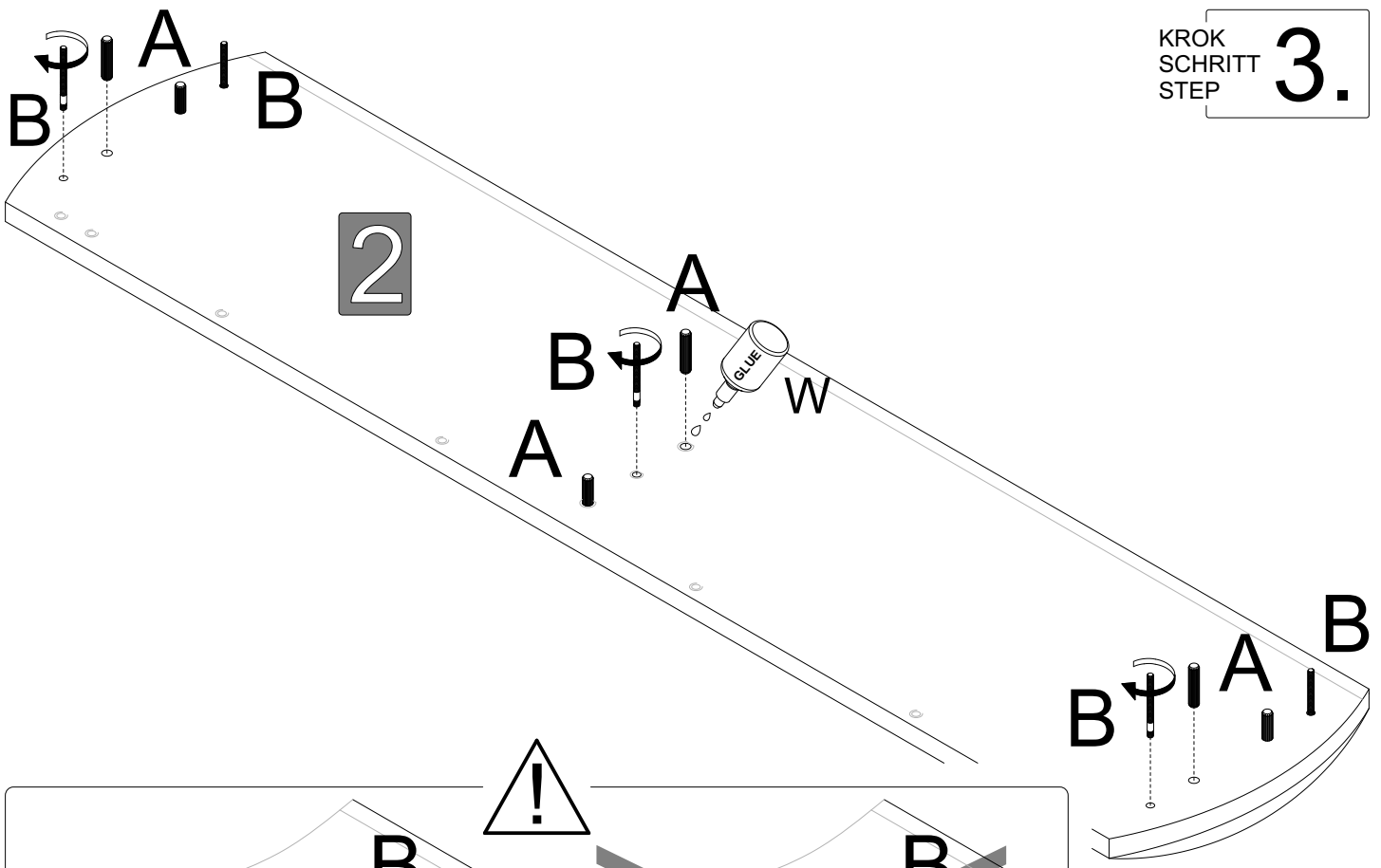
KROK  
SCHRITT  
STEP **1.**



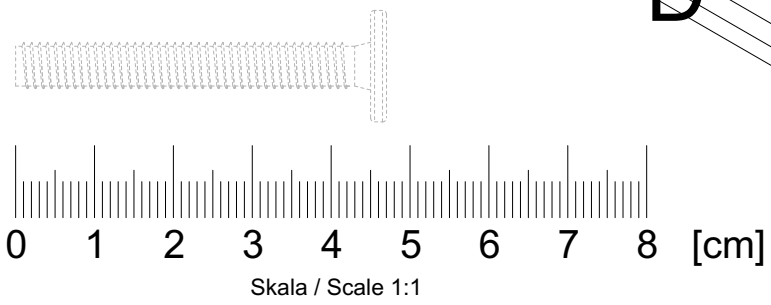
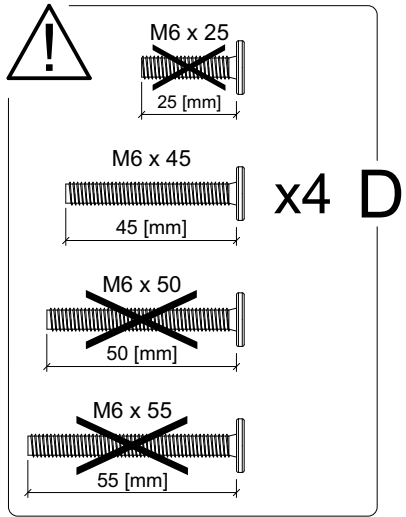
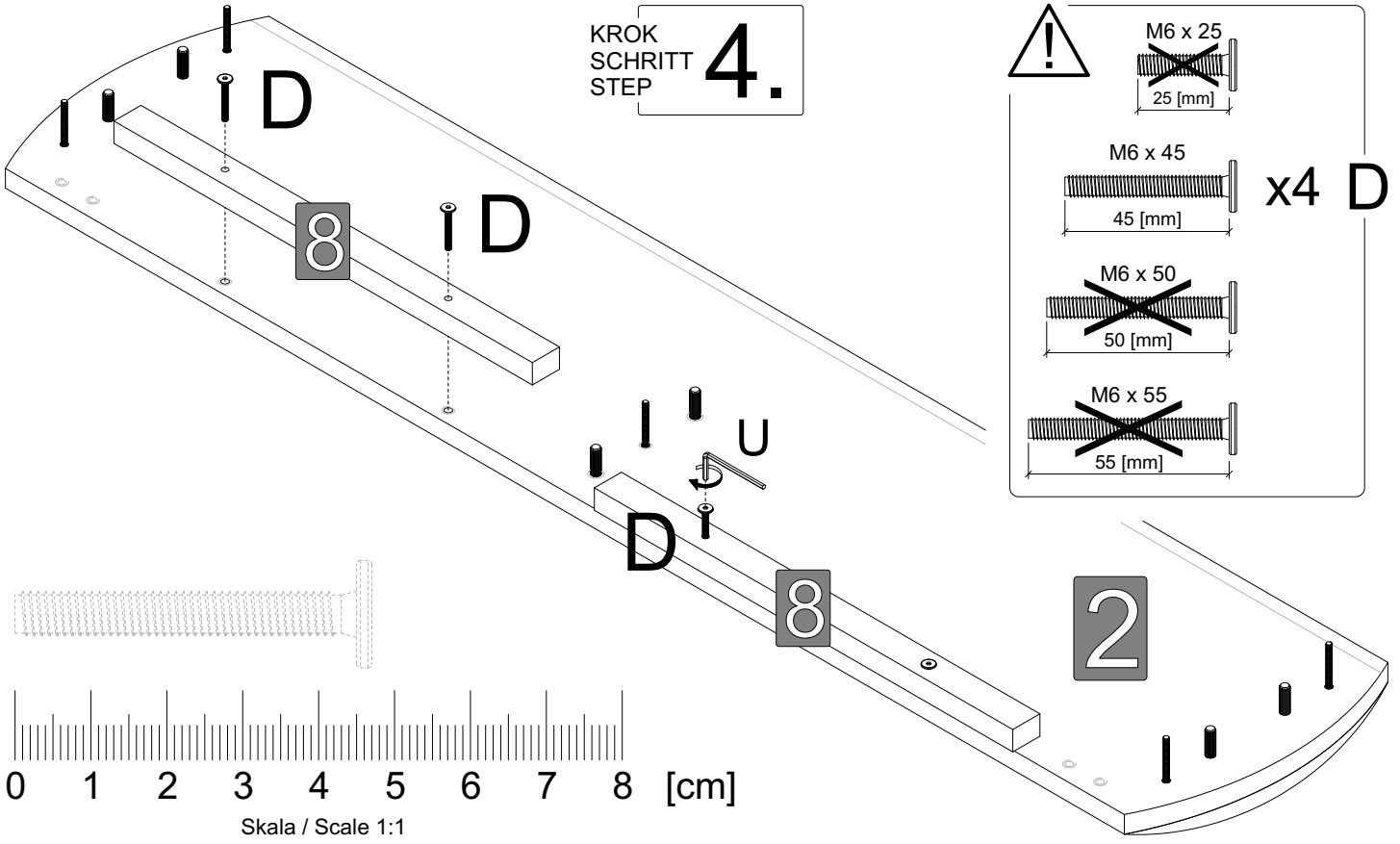
KROK  
SCHRITT  
STEP **2.**

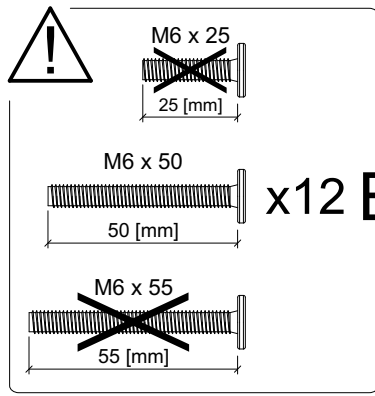


KROK  
SCHRITT  
STEP **3.**

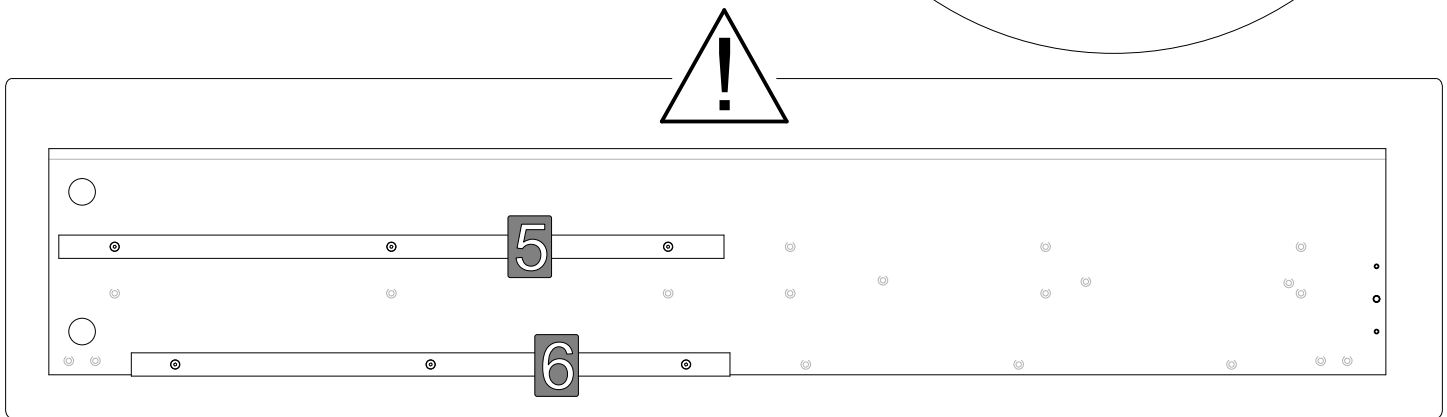
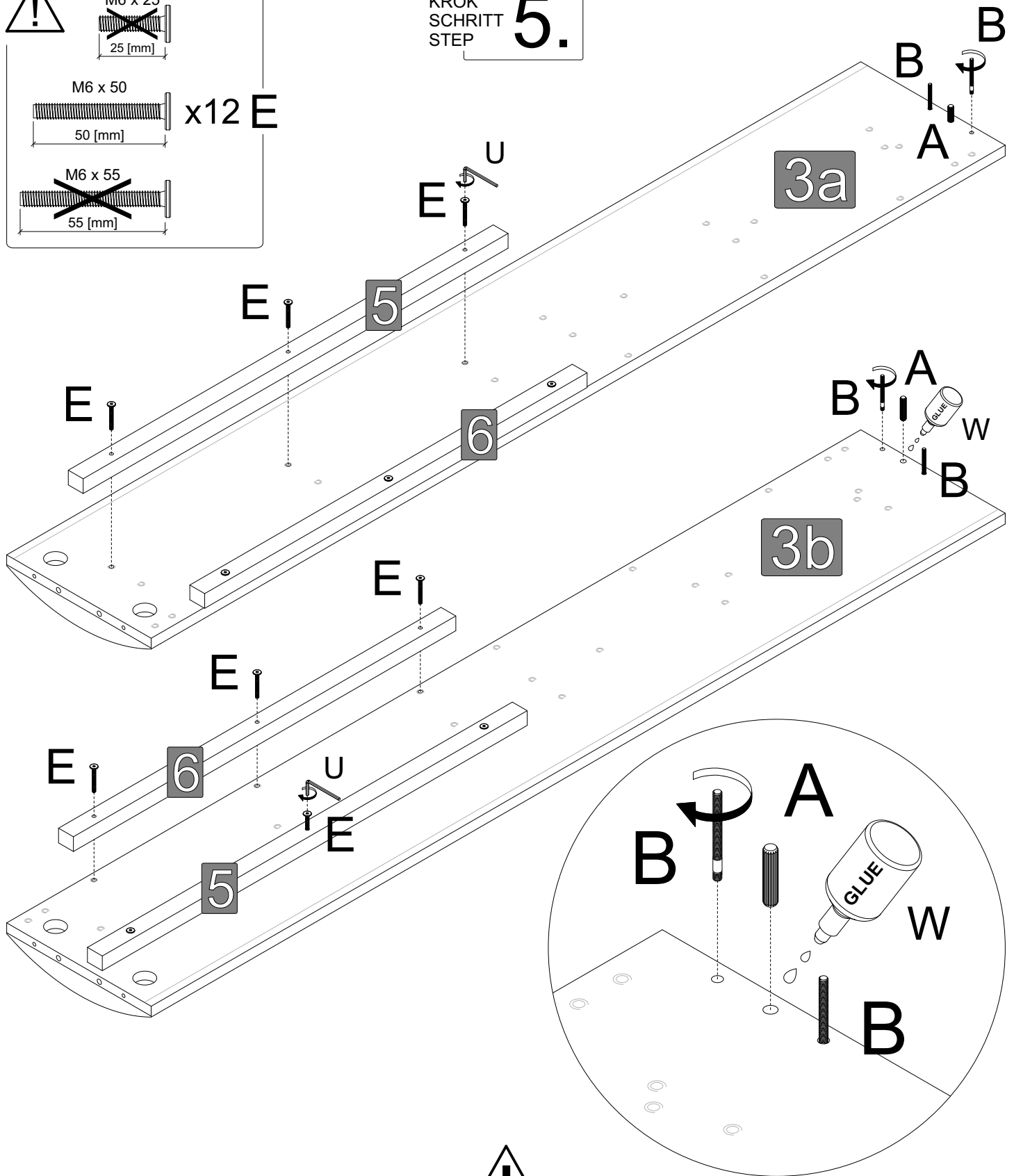


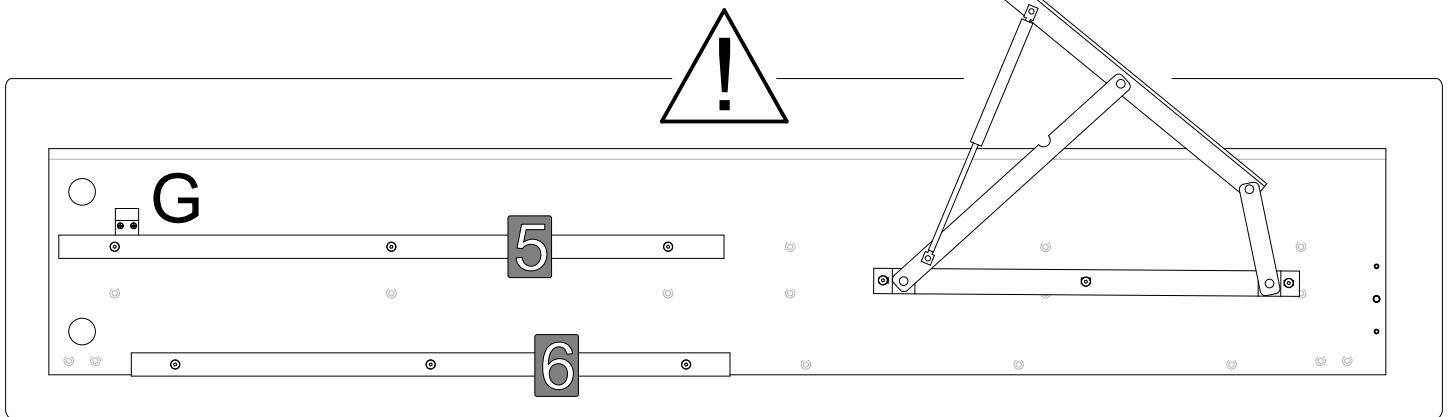
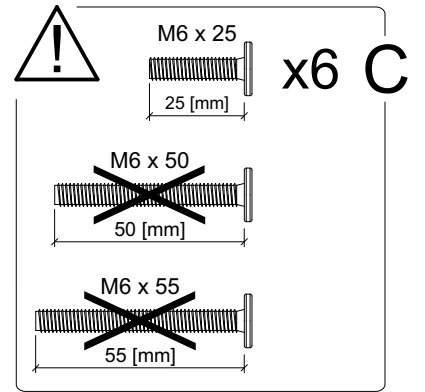
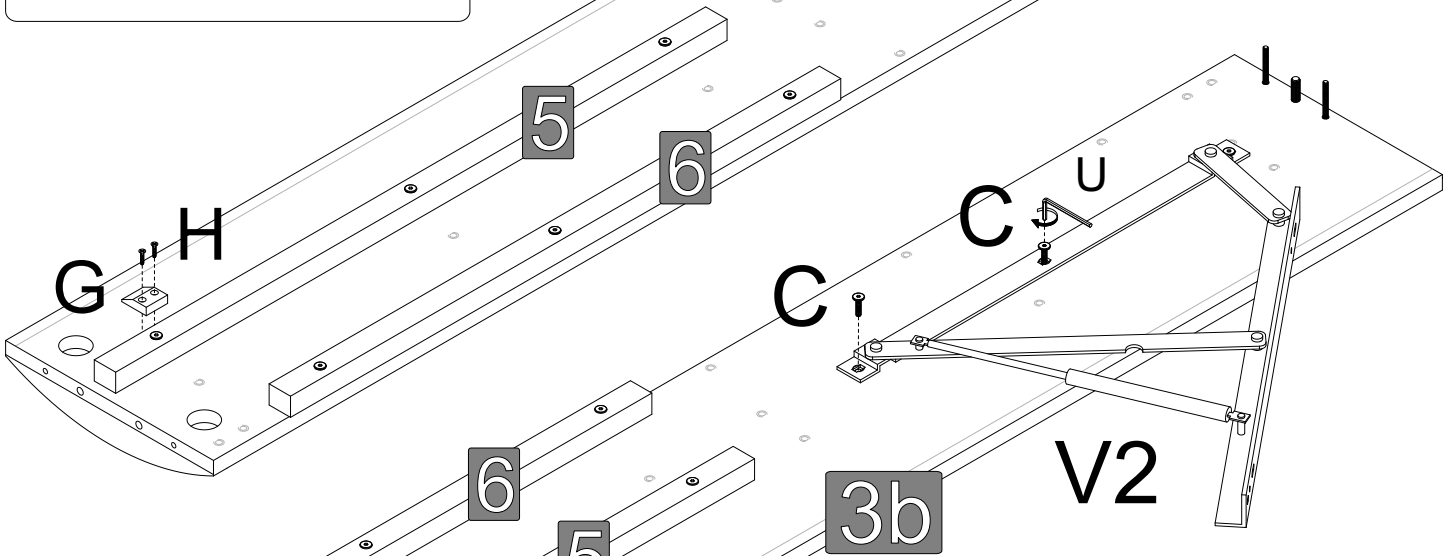
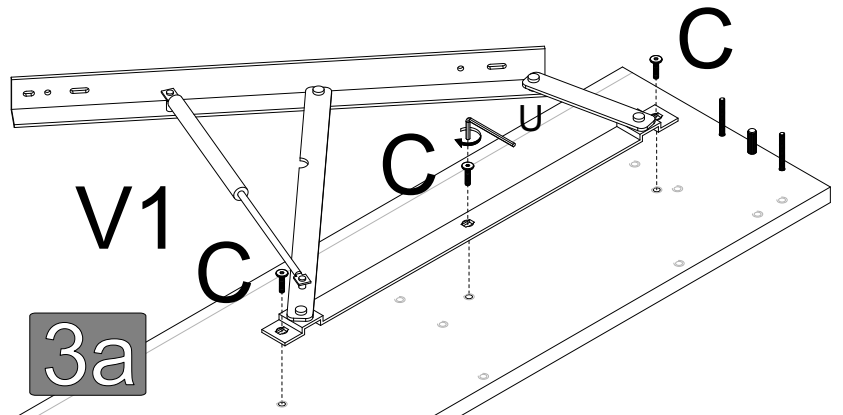
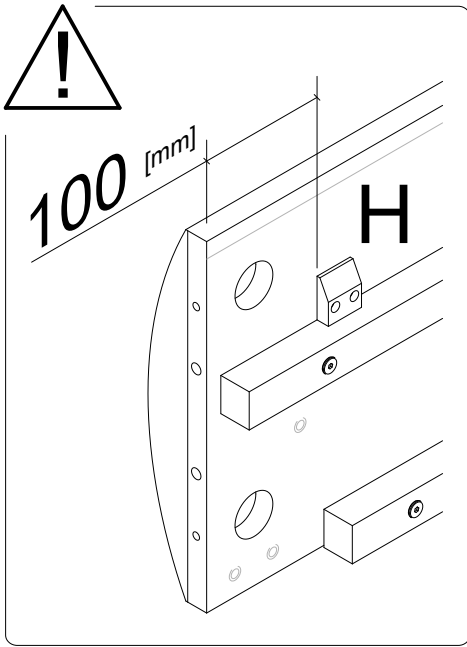
KROK  
SCHRITT  
STEP **4.**





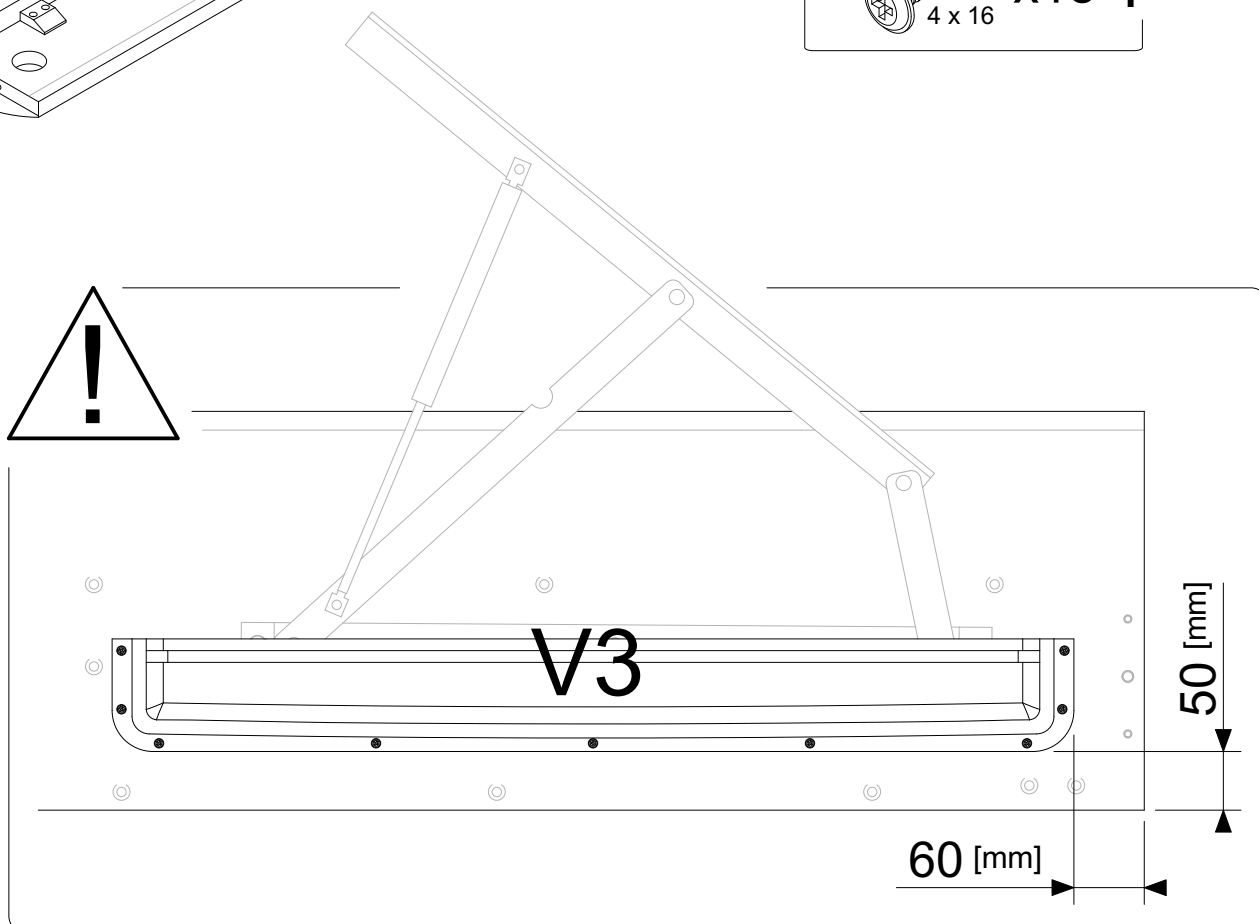
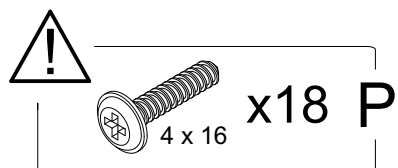
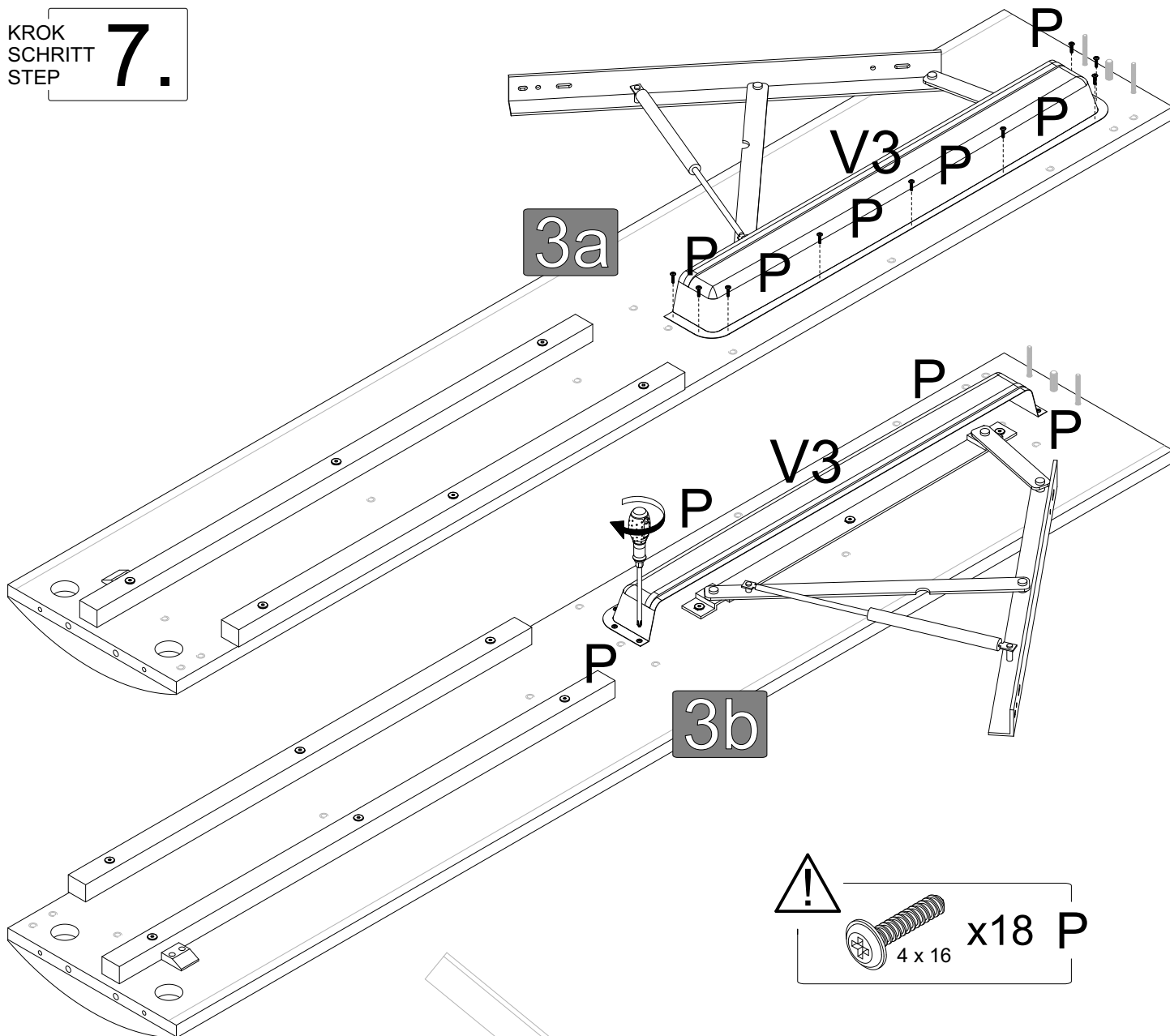
KROK  
SCHRIFFT  
STEP **5.**





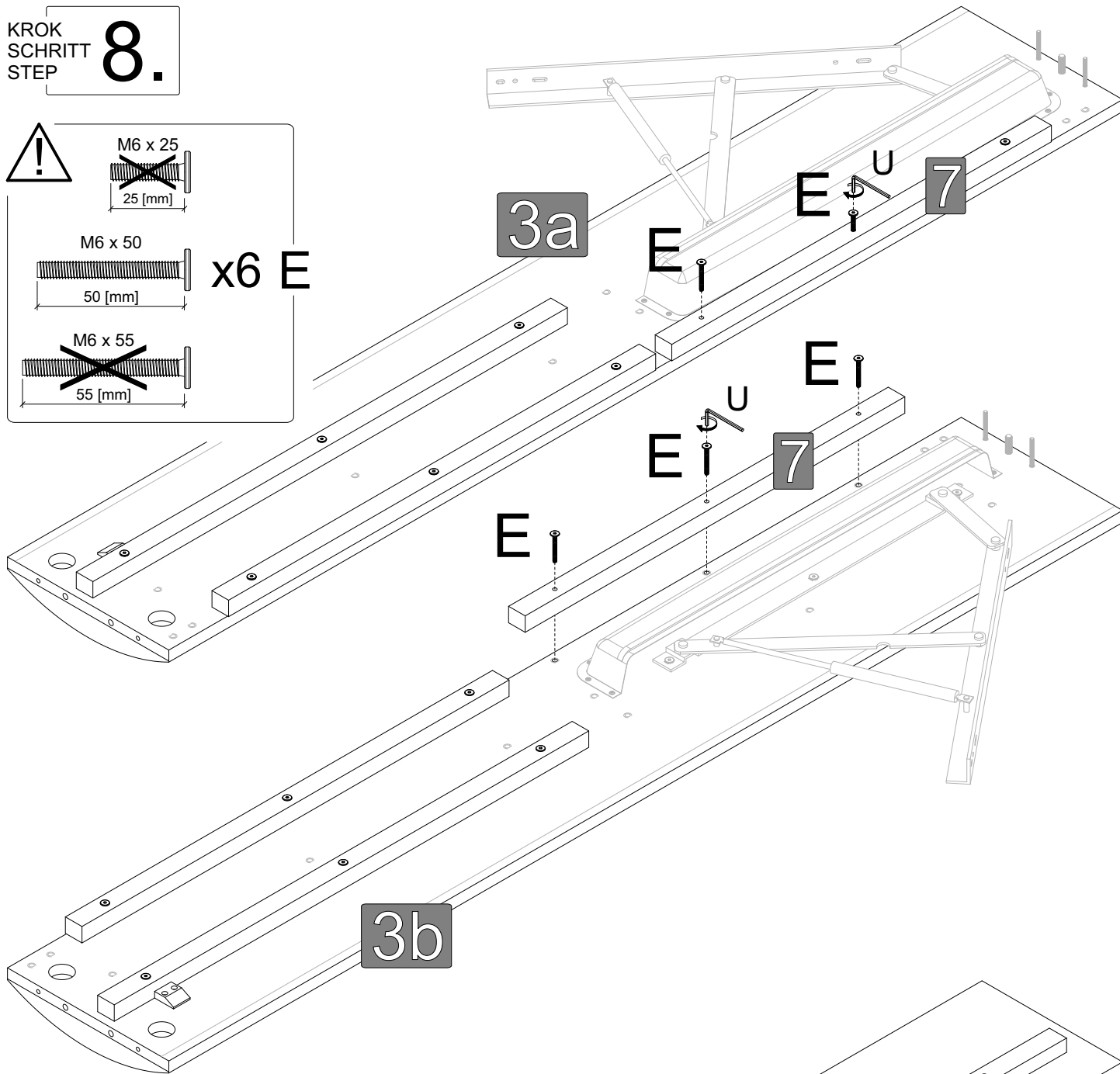
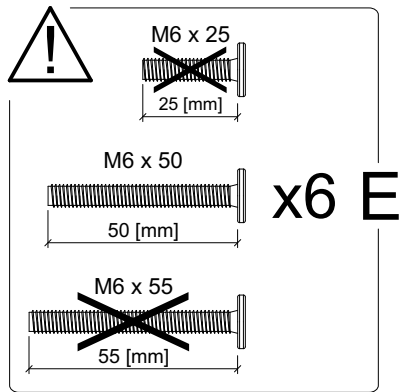
KROK  
SCHRITT  
STEP

7.

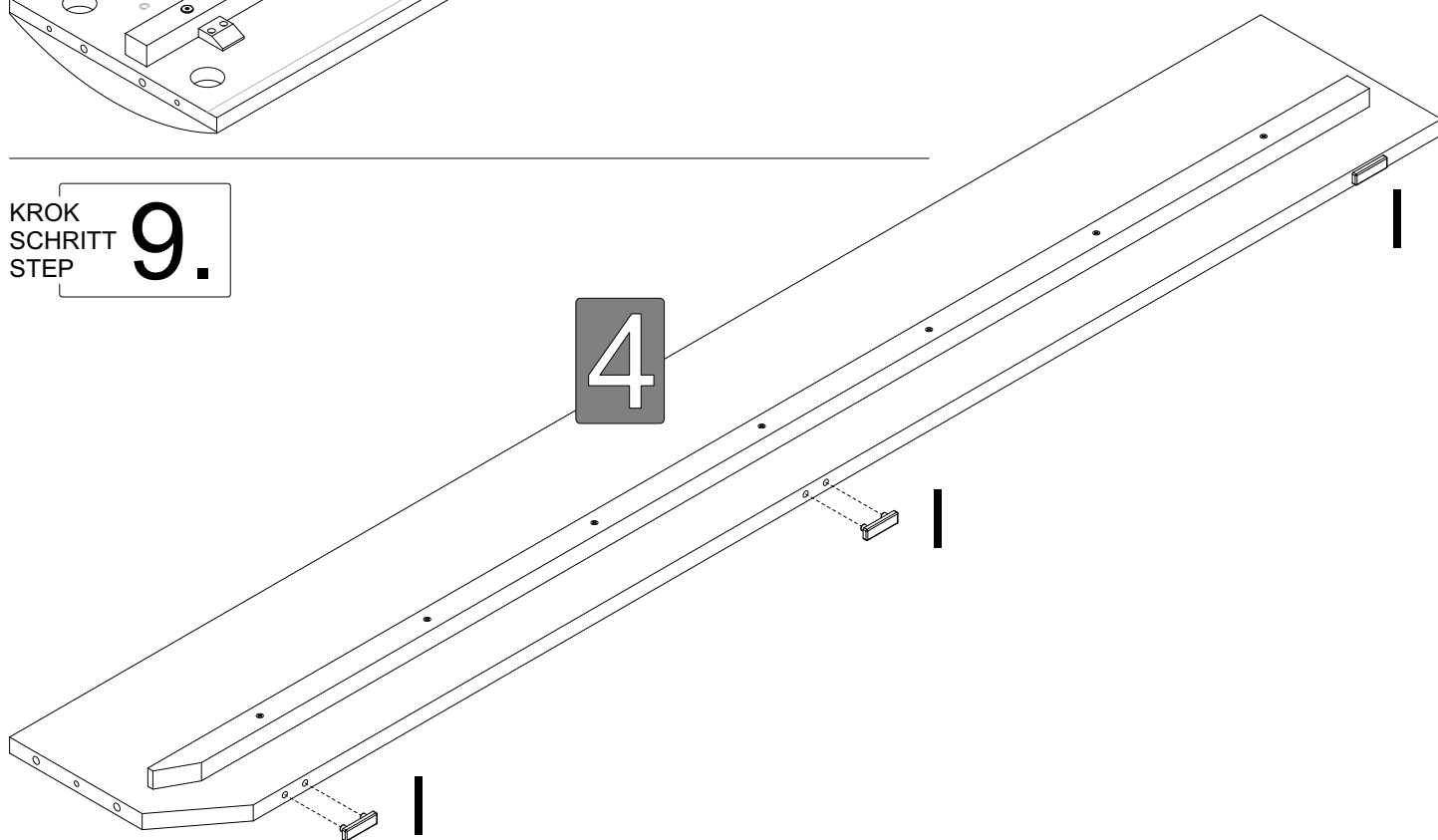


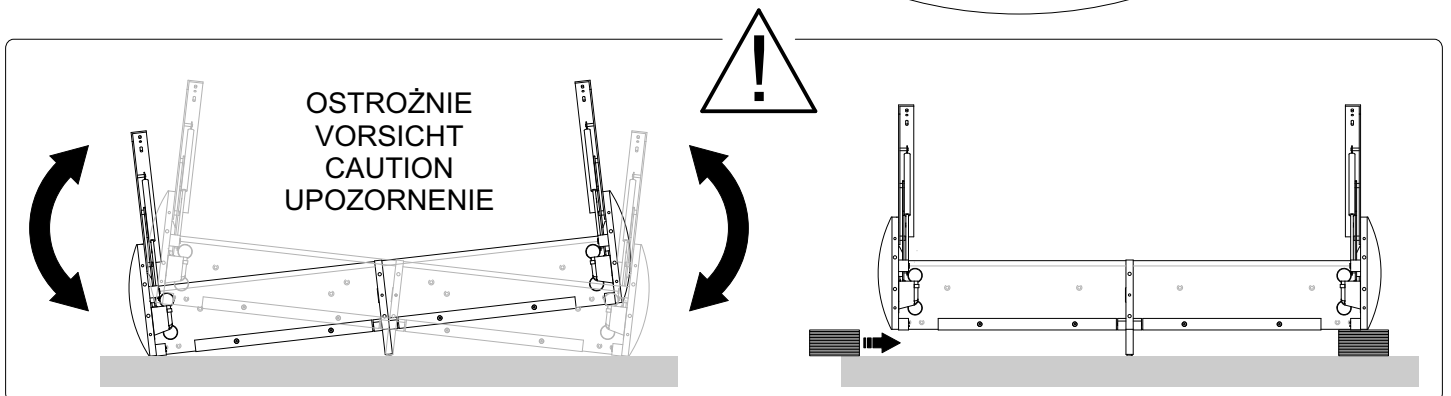
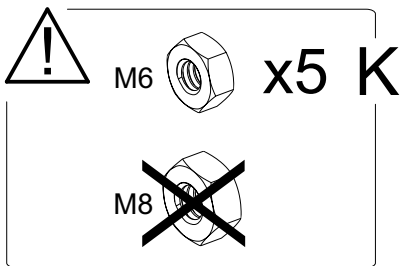
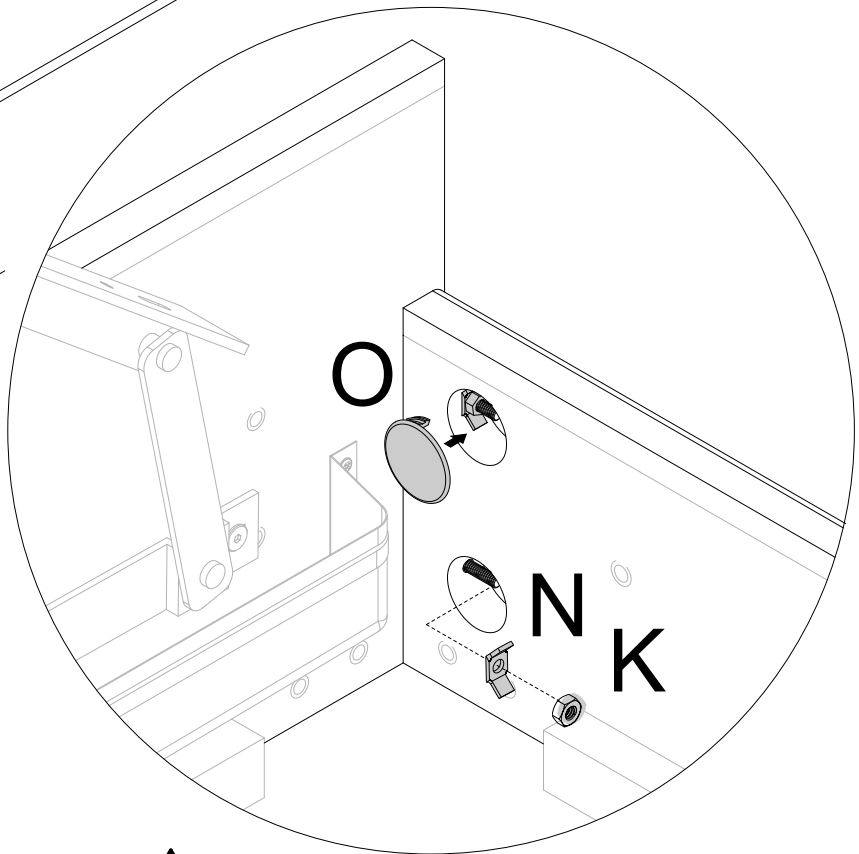
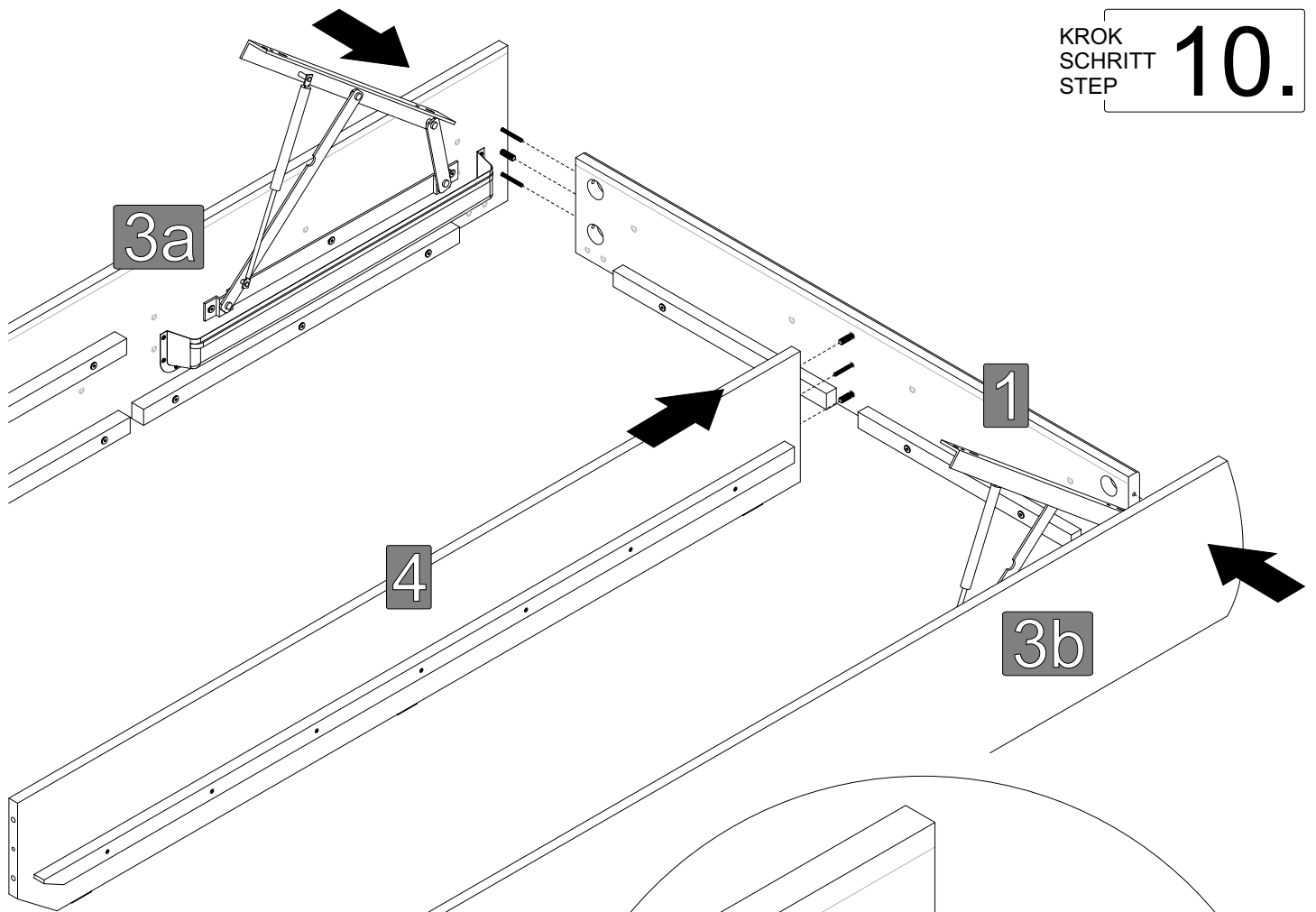


KROK  
SCHRITT  
STEP **8.**

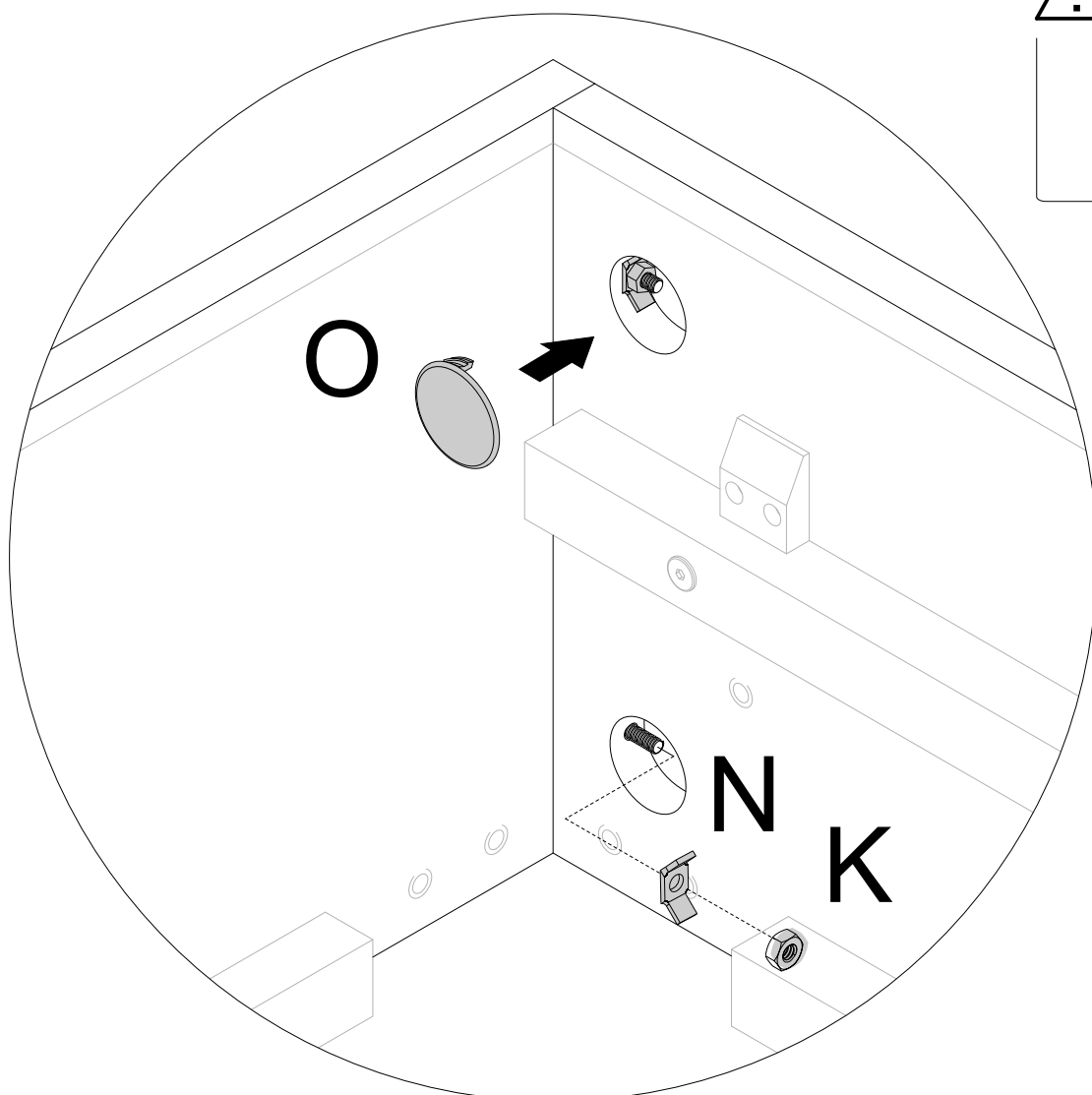
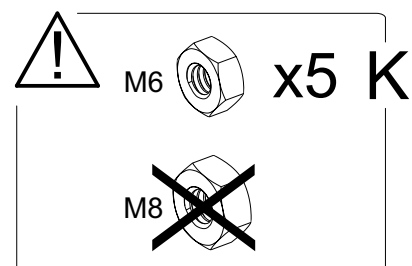
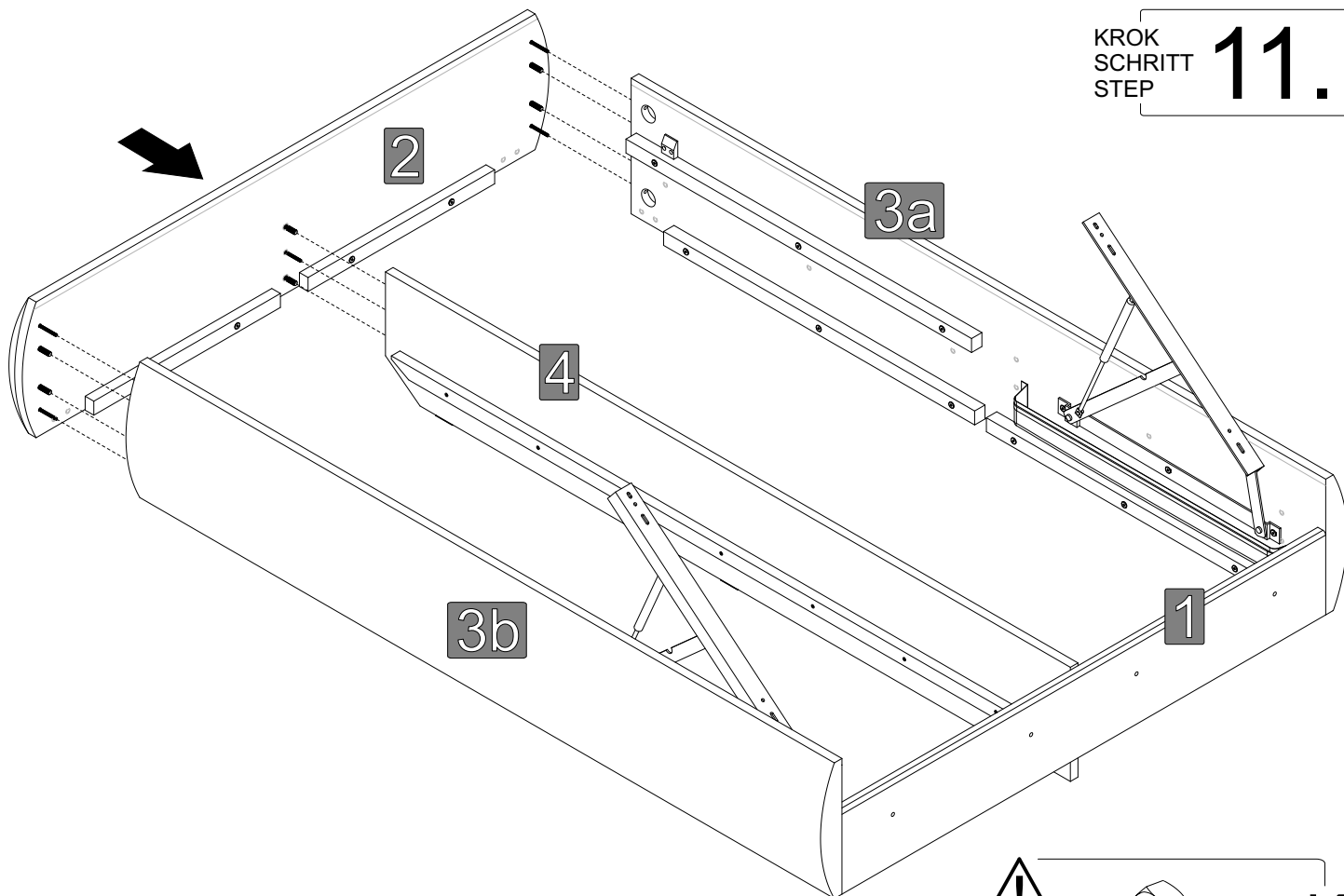


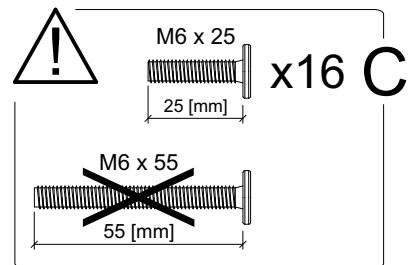
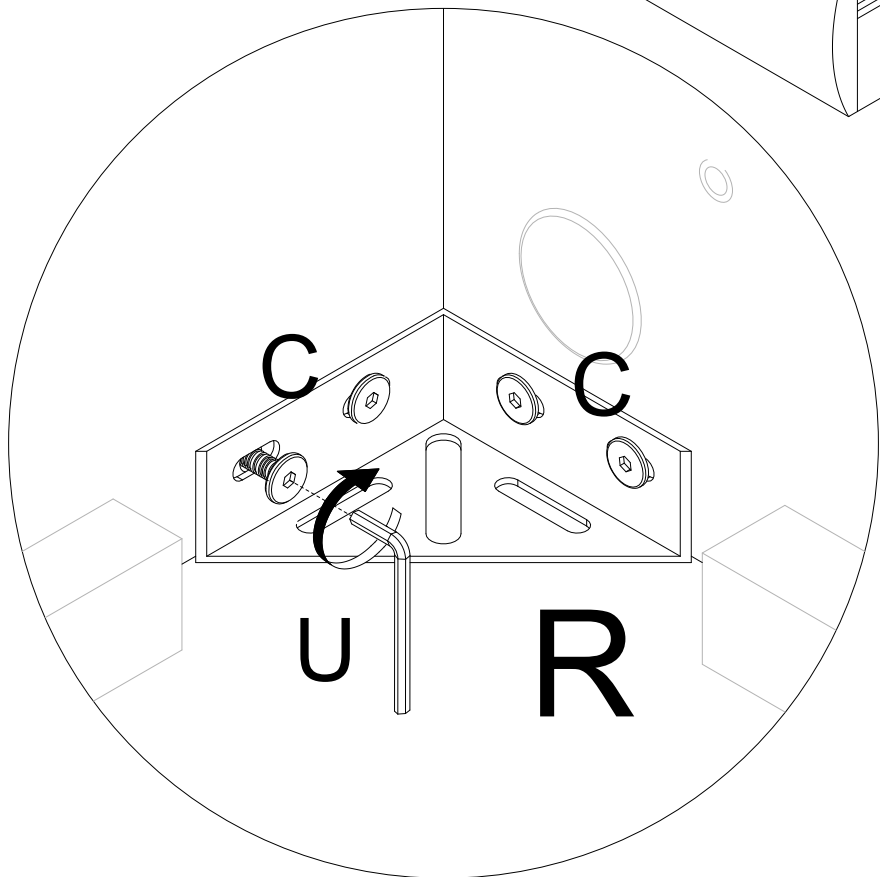
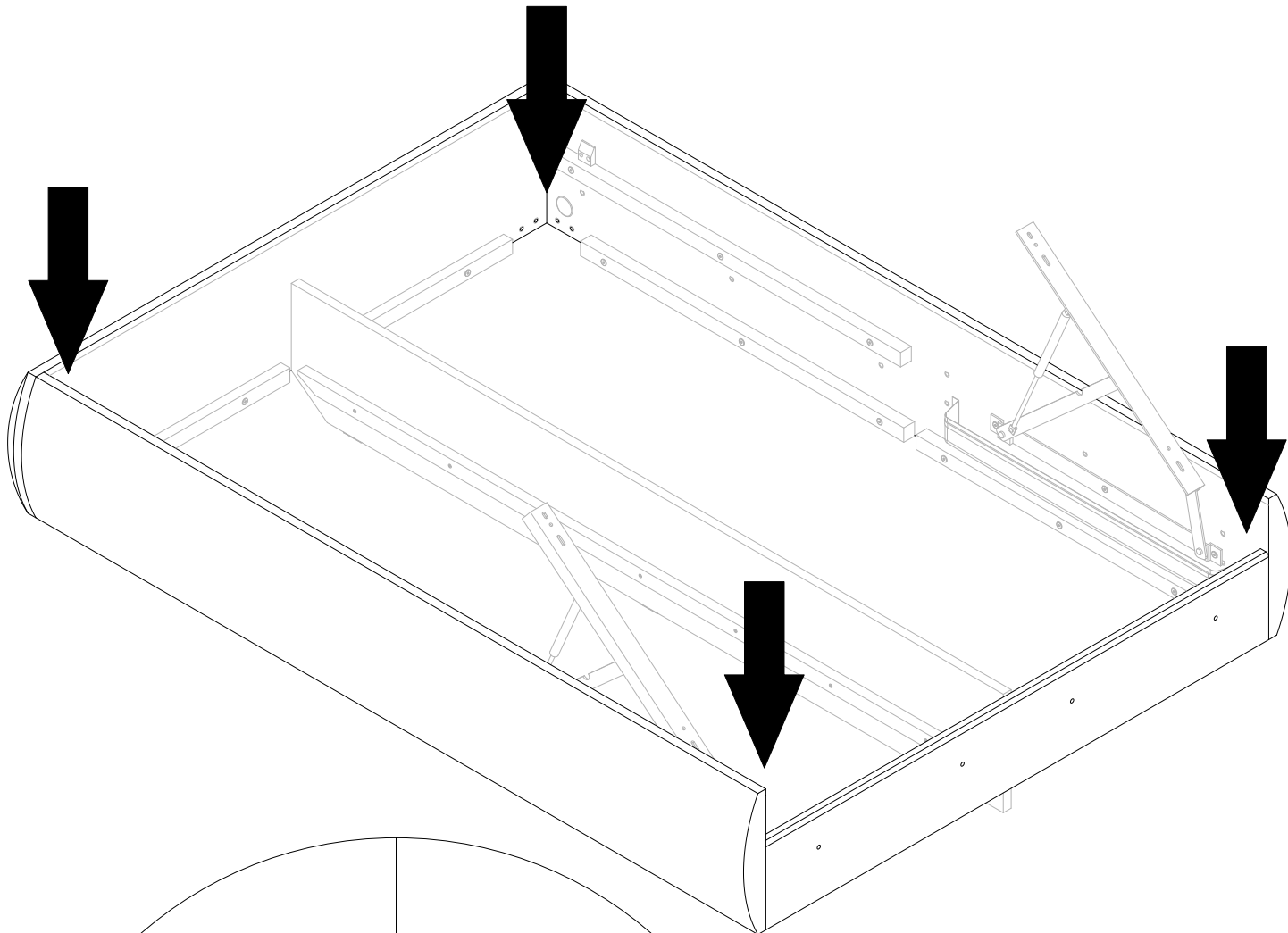
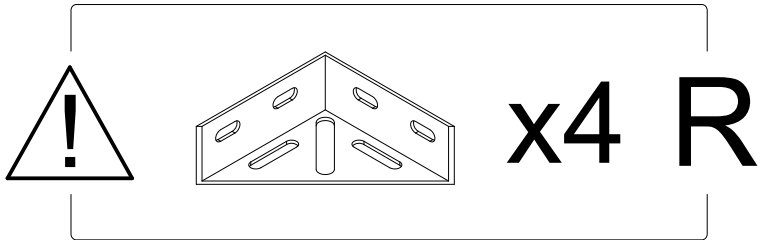
KROK  
SCHRITT  
STEP **9.**





KROK  
SCHRITT  
STEP **11.**





**UWAGA** - montaż nóg do "KNRM".  
Nogi stanowią akcesoria dodatkowe (do wyboru).

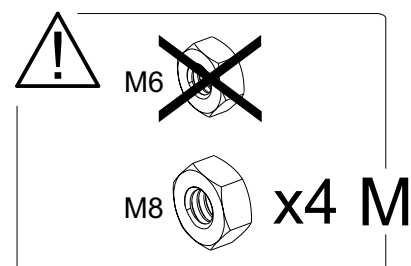
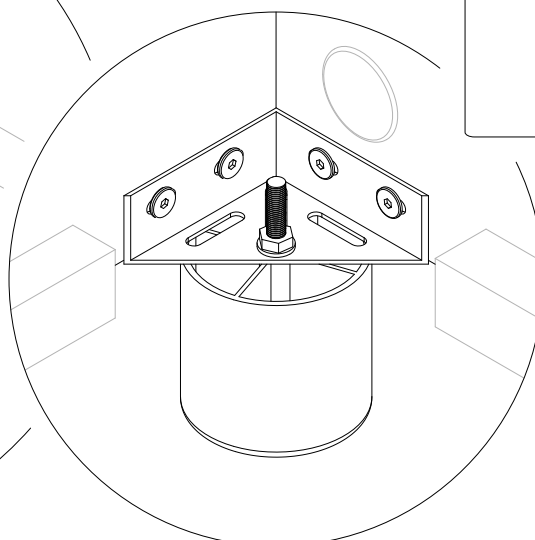
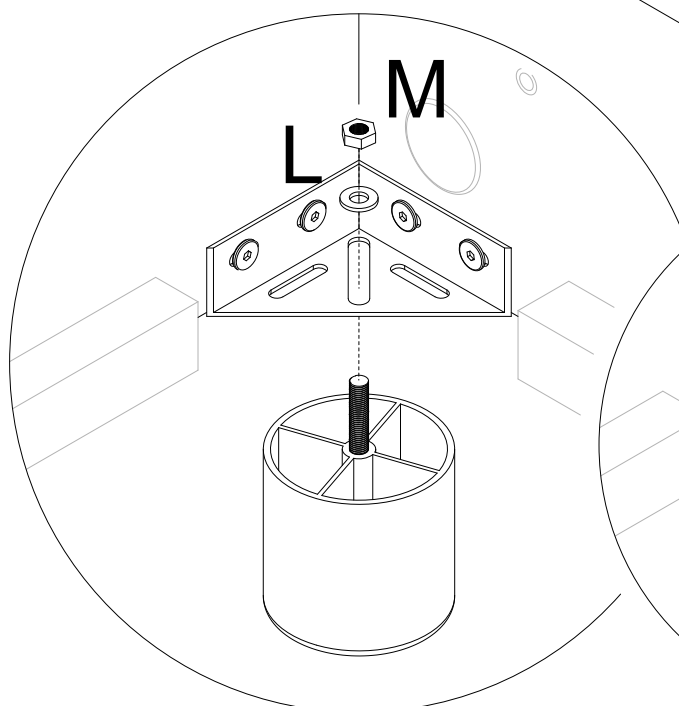
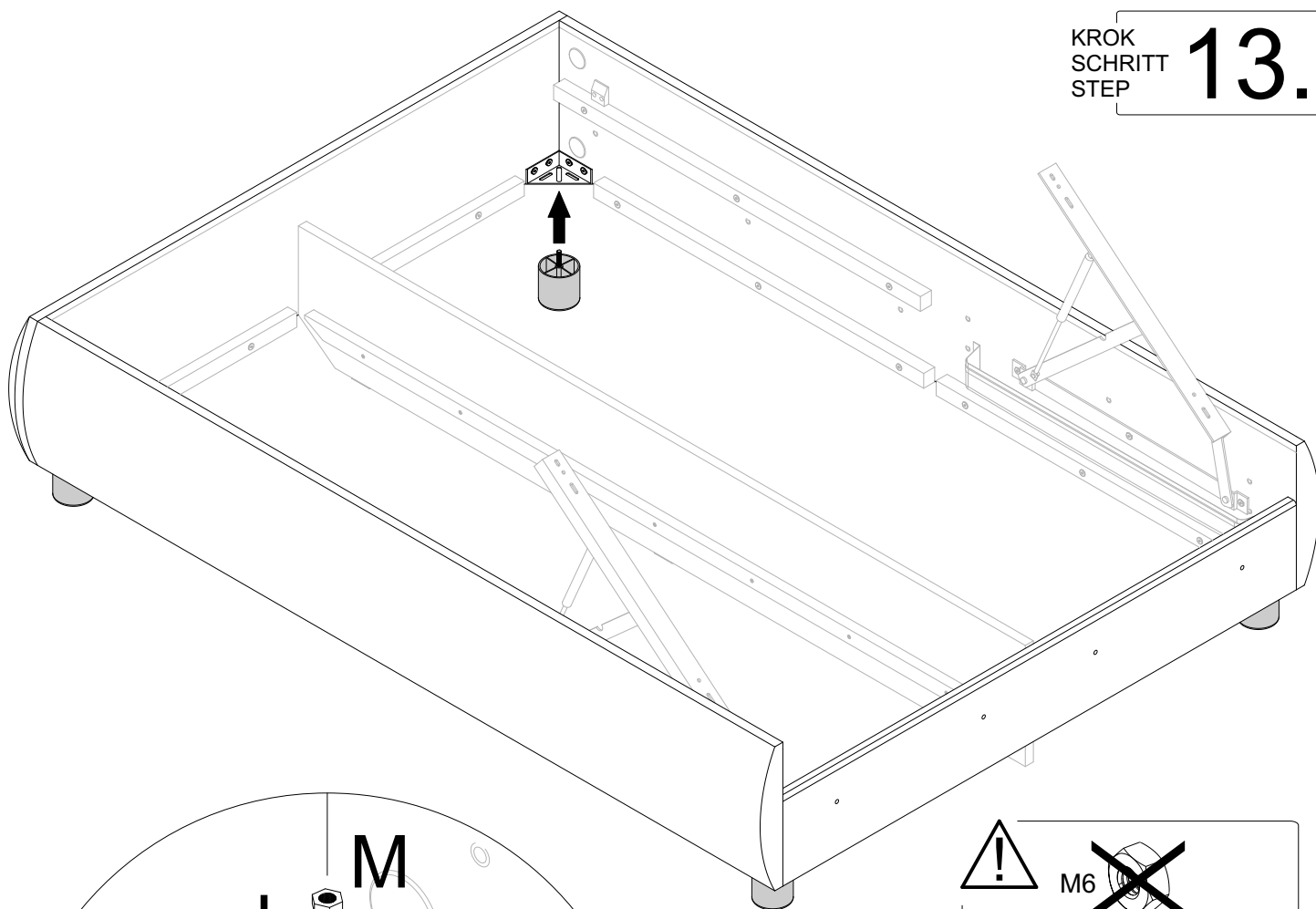
**NOTE** - mounting legs to the "KNRM".  
Legs are an accessory (optional).

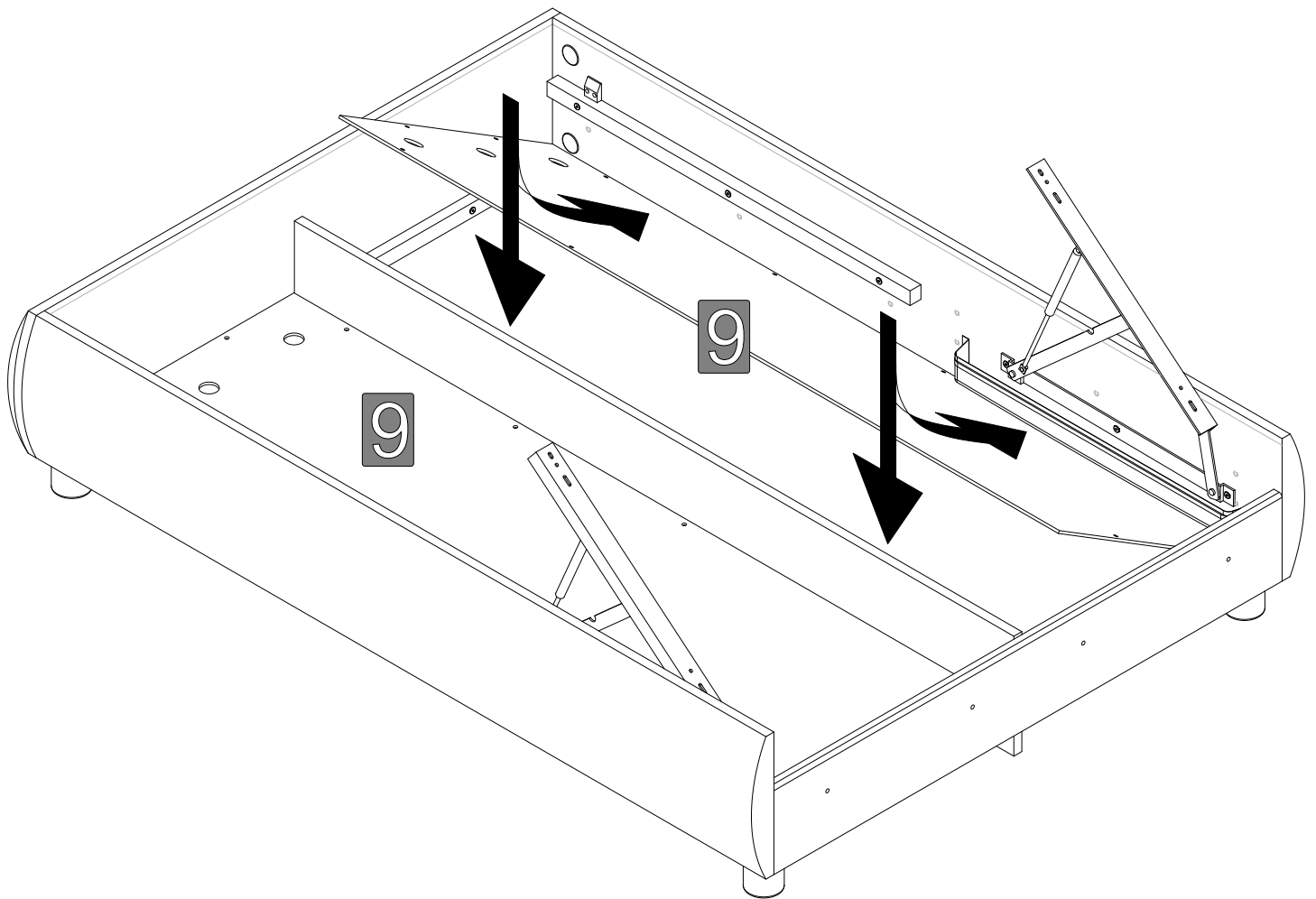
**HINWEIS** - die Montage der FüÙe von "KNRM".  
Die FüÙe gelten als Zubehöör (optional).



KROK  
SCHRITT  
STEP

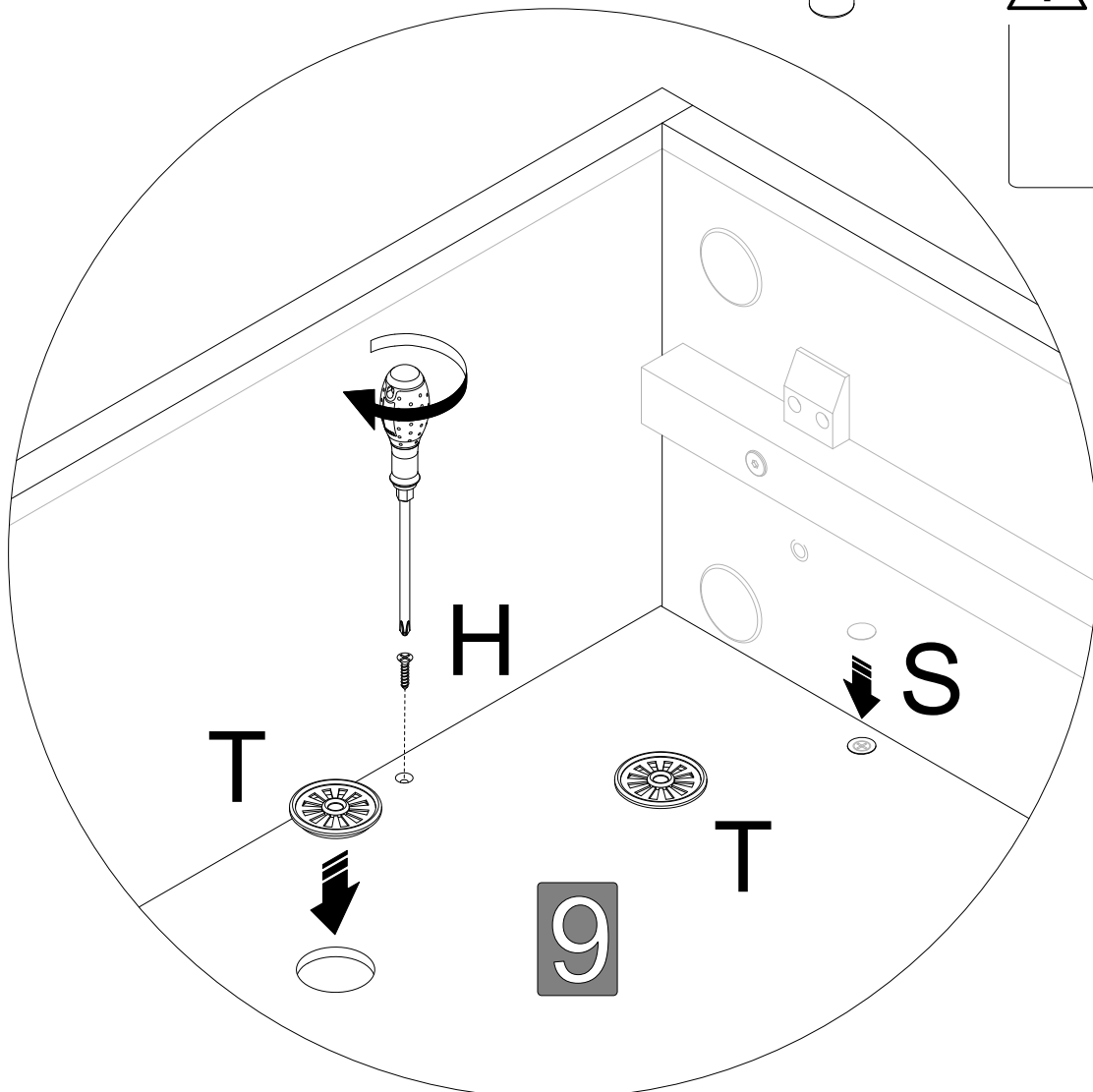
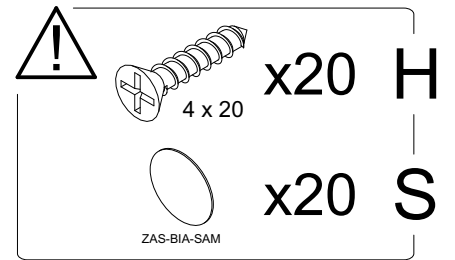
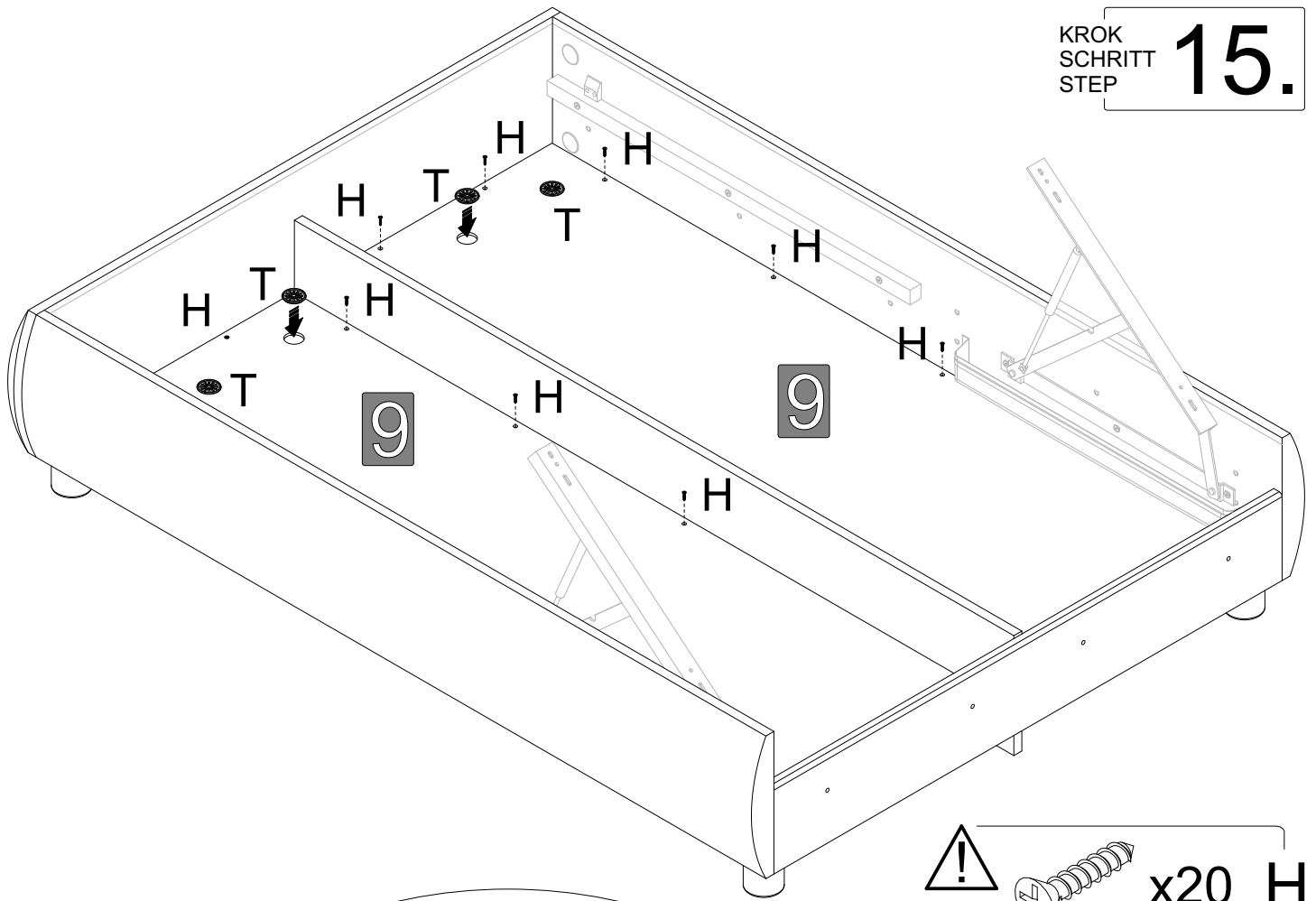
**13.**





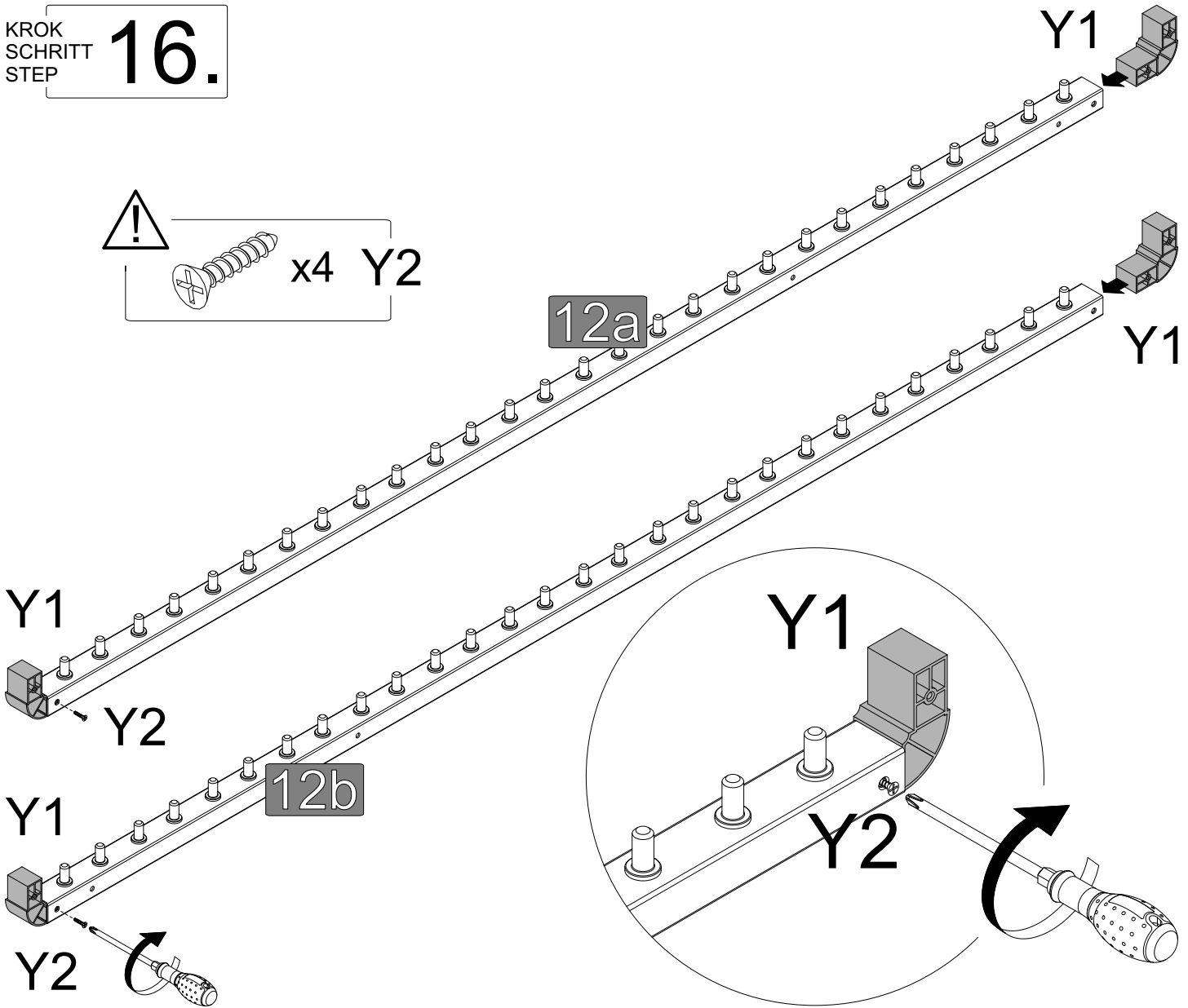
KROK  
SCHRITT  
STEP

15.



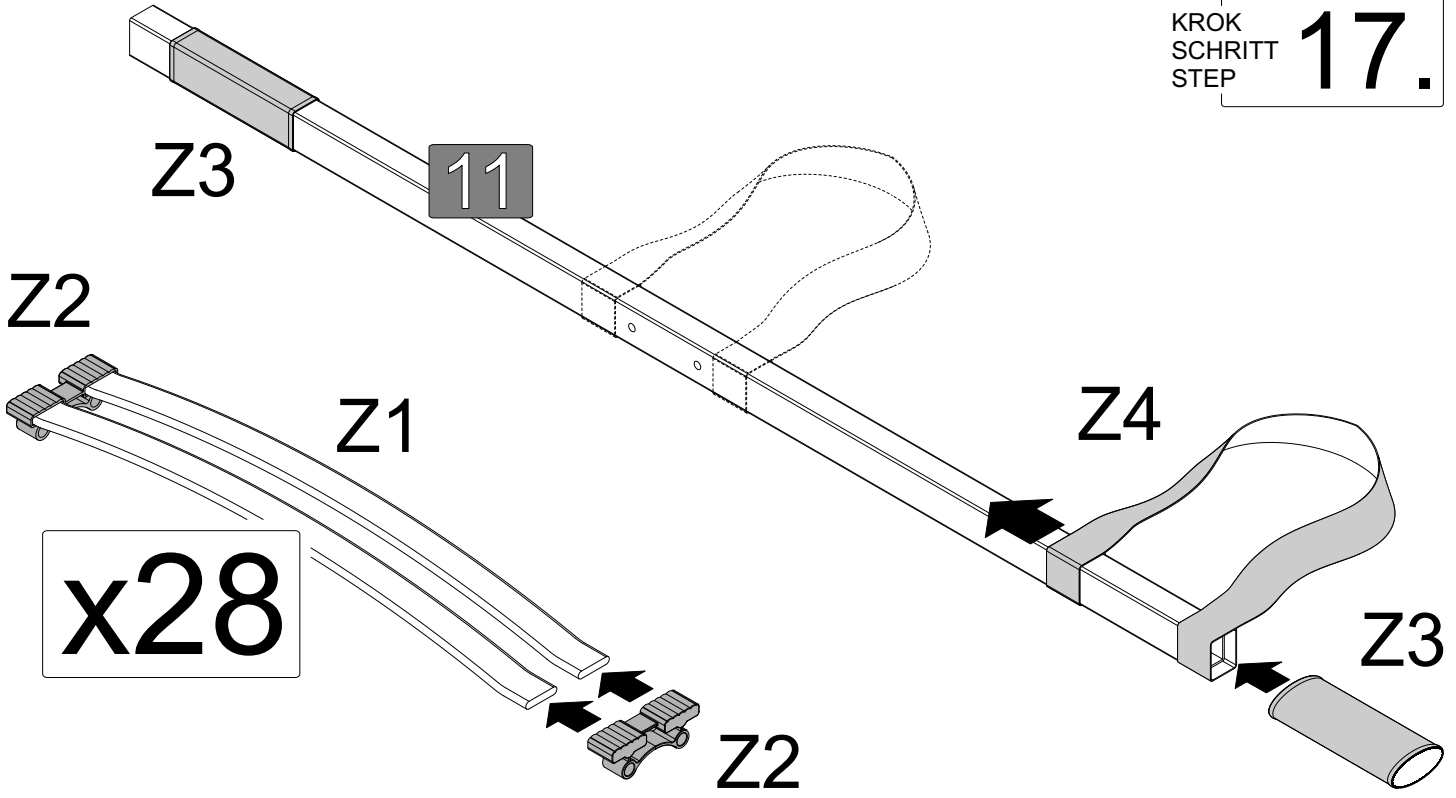
KROK  
SCHRITT  
STEP

# 16.

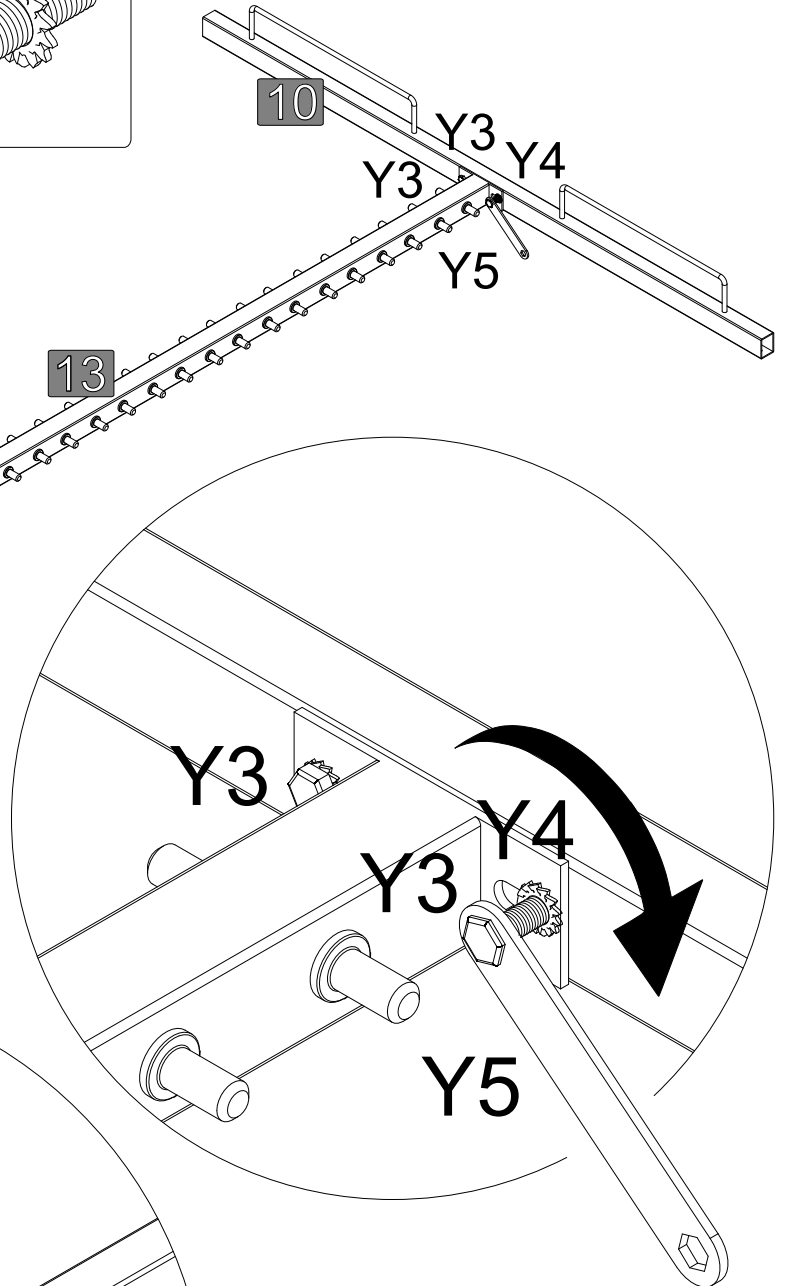
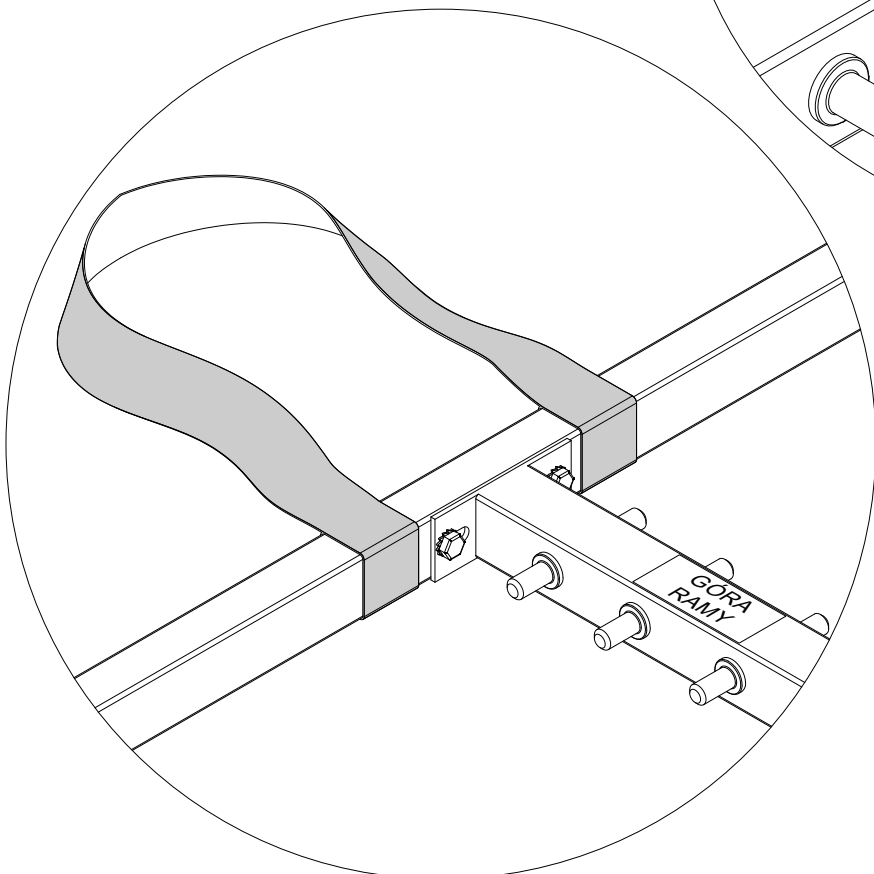
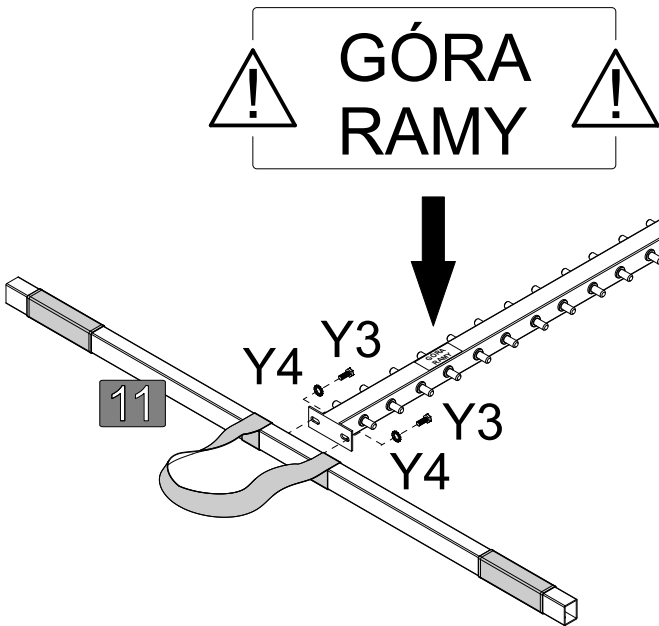
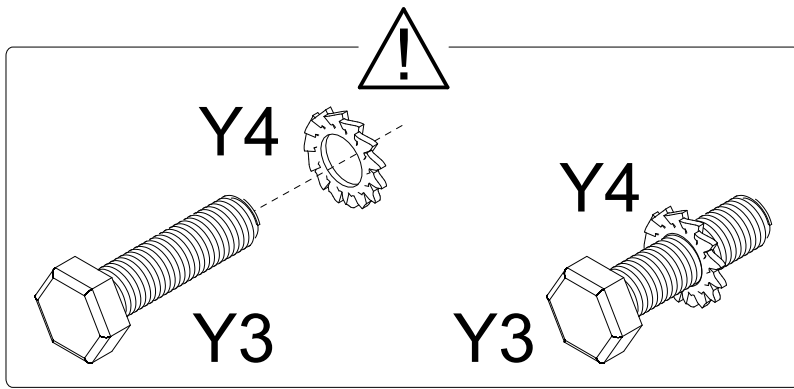


KROK  
SCHRITT  
STEP

# 17.

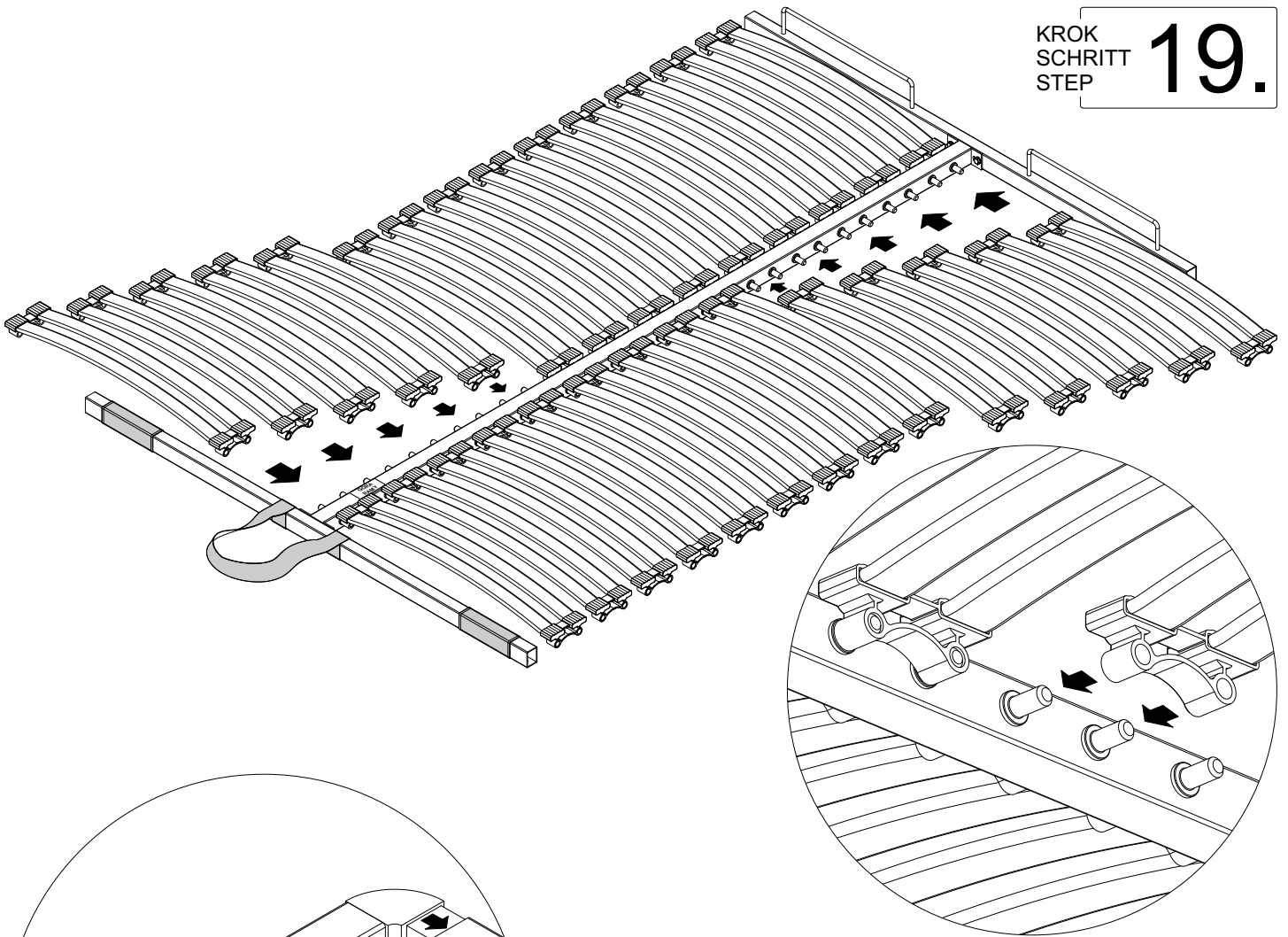






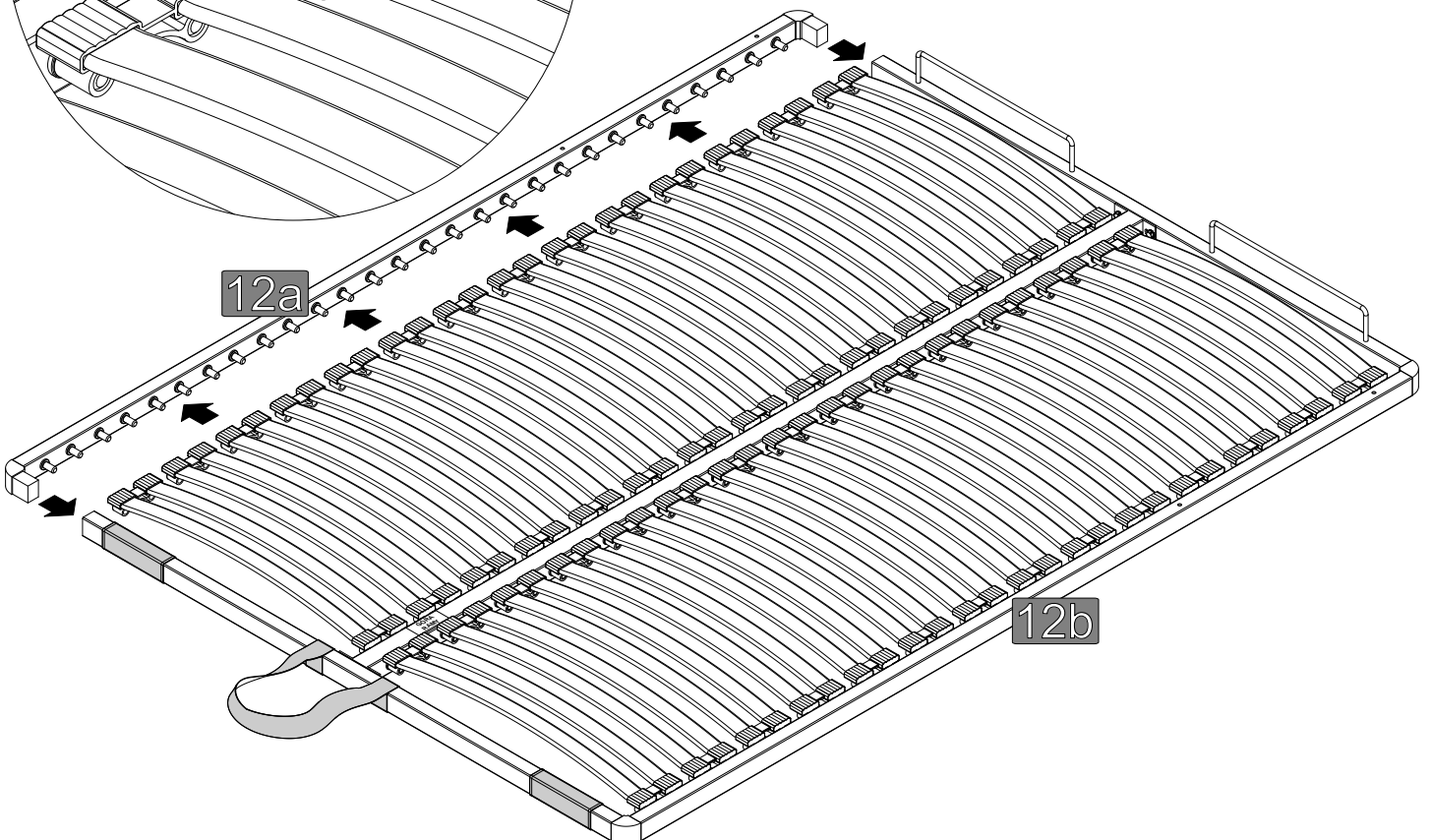
KROK  
SCHRITT  
STEP

19.



KROK  
SCHRITT  
STEP

20.



KROK  
SCHRITT  
STEP

21.

