

(PL) Instrukcja montażu  
 (D) Aufbauanleitung  
 (GB) Assembly instruction  
 (SK) Návod na montáž

Łóżko  
 Bettgestell  
 Bed  
 Postel'

# 80207

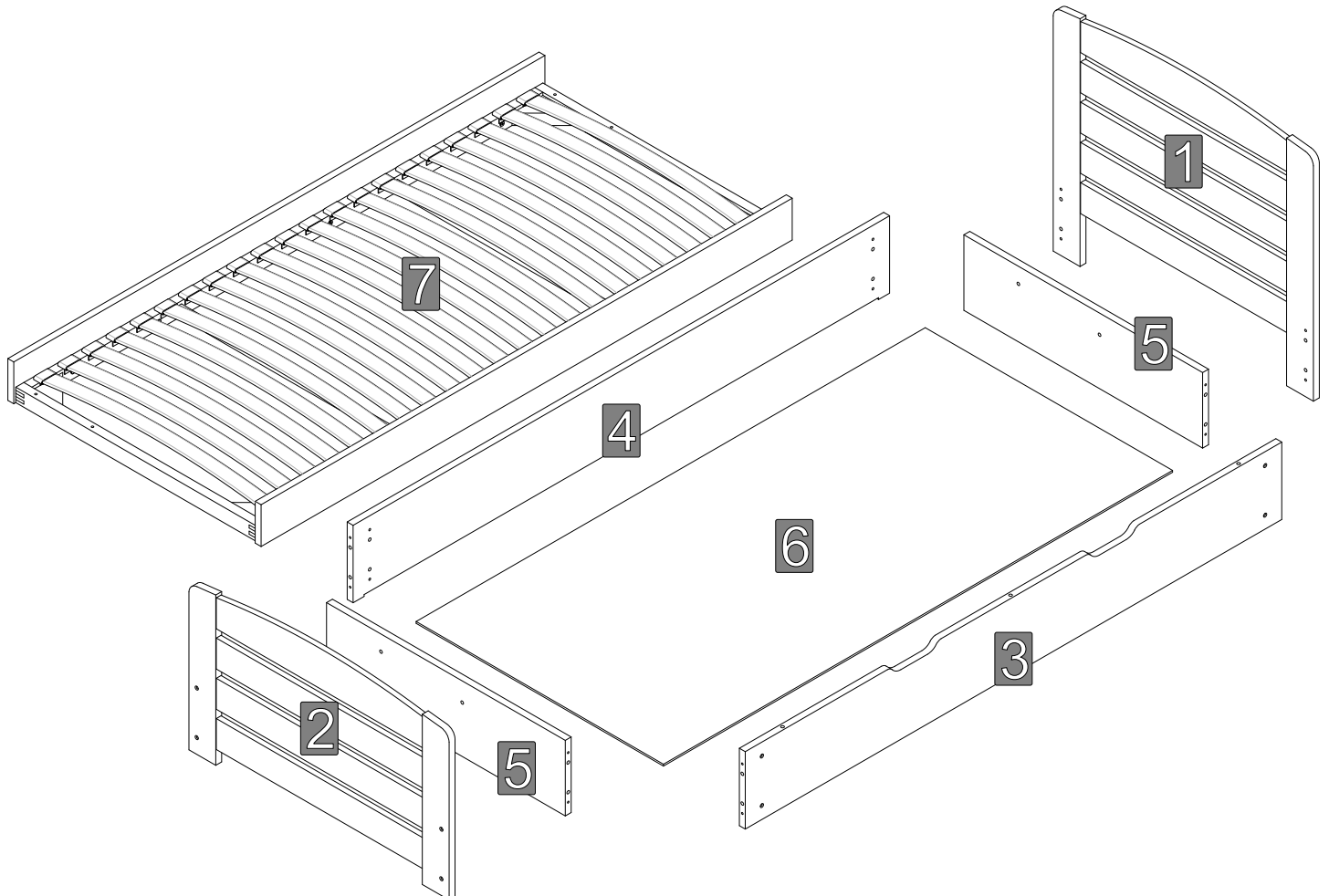
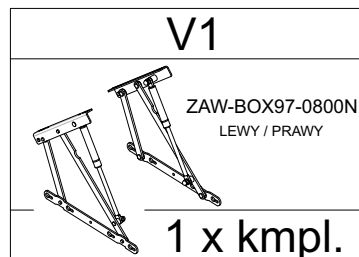
(08-10)

- ⚠ UWAGA** Drogi kliencie, przed rozpoczęciem montażu upewnij się, czy posiadasz wszystkie niezbędne elementy pokazane w instrukcji.
- ⚠ ACHTUNG** Sehr geehrter Kunde. Bitte überprüfen Sie vor Beginn der Montage die Vollständigkeit unten aufgeführten Bauteile.
- ⚠ CAUTION** Dear Customer, before assembly, ensure that you have all the necessary elements specified in the instruction.
- ⚠ POZOR** Vážení zákazník, před montáží sa prosíme uistiť či v balení sú všetky potrebné diely znázornené v návode.

Oznaczenia kontrolne  
 Bezeichnungen steuern  
 Control marks  
 Označenie ovládat'

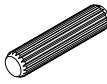
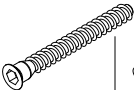
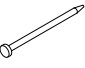
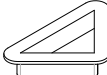


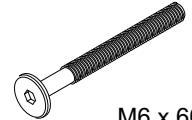


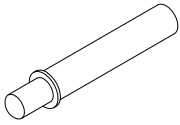


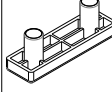

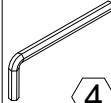

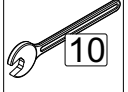
Elementy w paczkach  
 Befestigungsmaterial im Paket  
 Items in the packages  
 Položky v balení



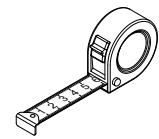
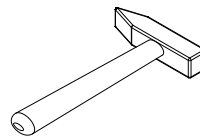
Elementy w worku serwisowym  
 Befestigungsmaterial im Servicebeutel  
 Items in bag service  
 Položky v sáčku služby

WS-80207-...

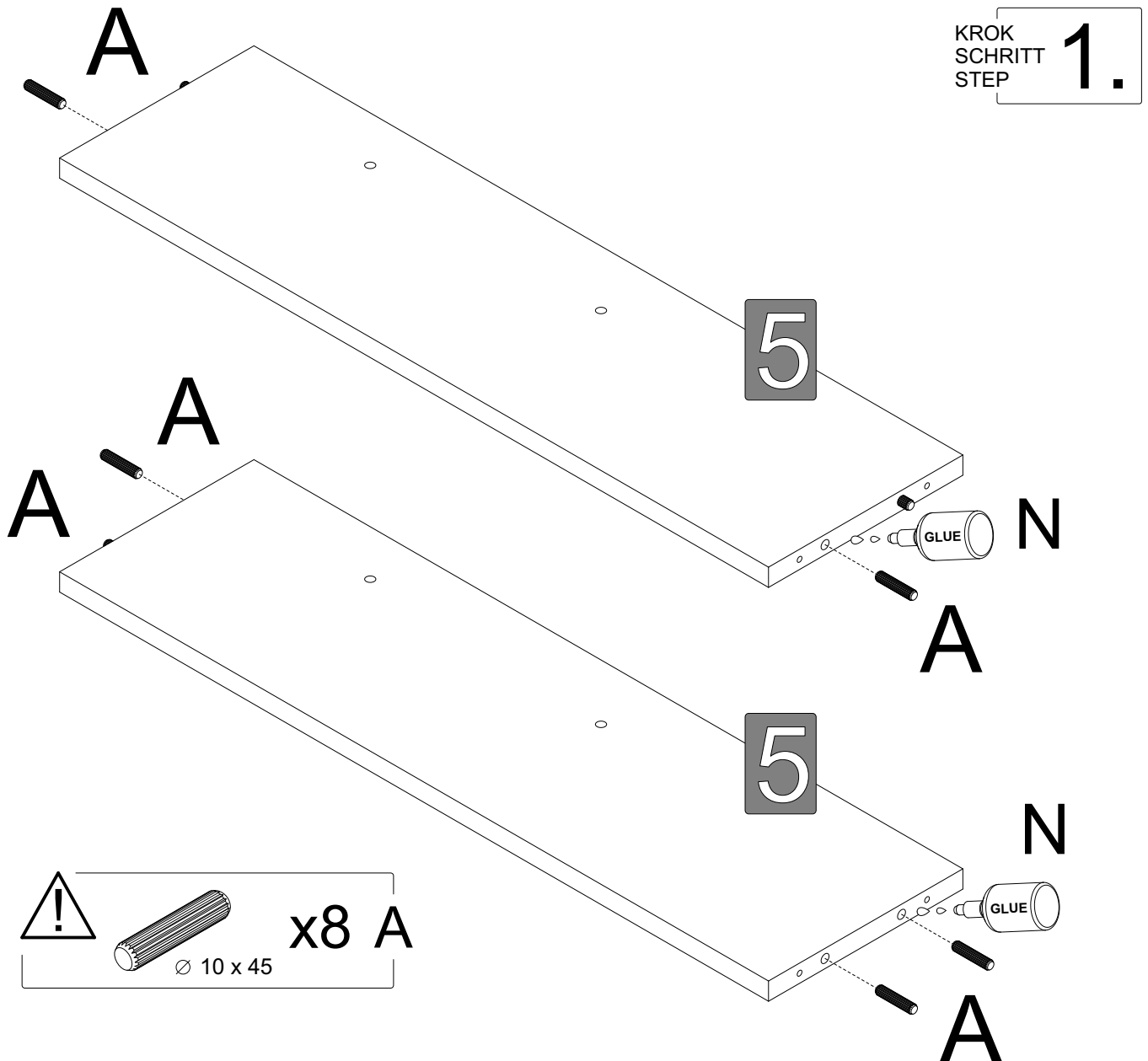
A	B	C	D	E	F	G
 ∅ 10 x 45	 7 x 60	 1,6 x 30		 Ericson M6 x 15	 M6 x 20	 M6 x 60
16 x	16 x	72 x	4 x	4 x	4 x	4 x

H	I	J	K	L	M	N	O
	 6x18x1,5	 M6		 ZAS-...-SAM Kolor - ...	 4	 GLUE	 10
3 x	4 x	4 x	4 x	16 x	2 x	1 x	1 x

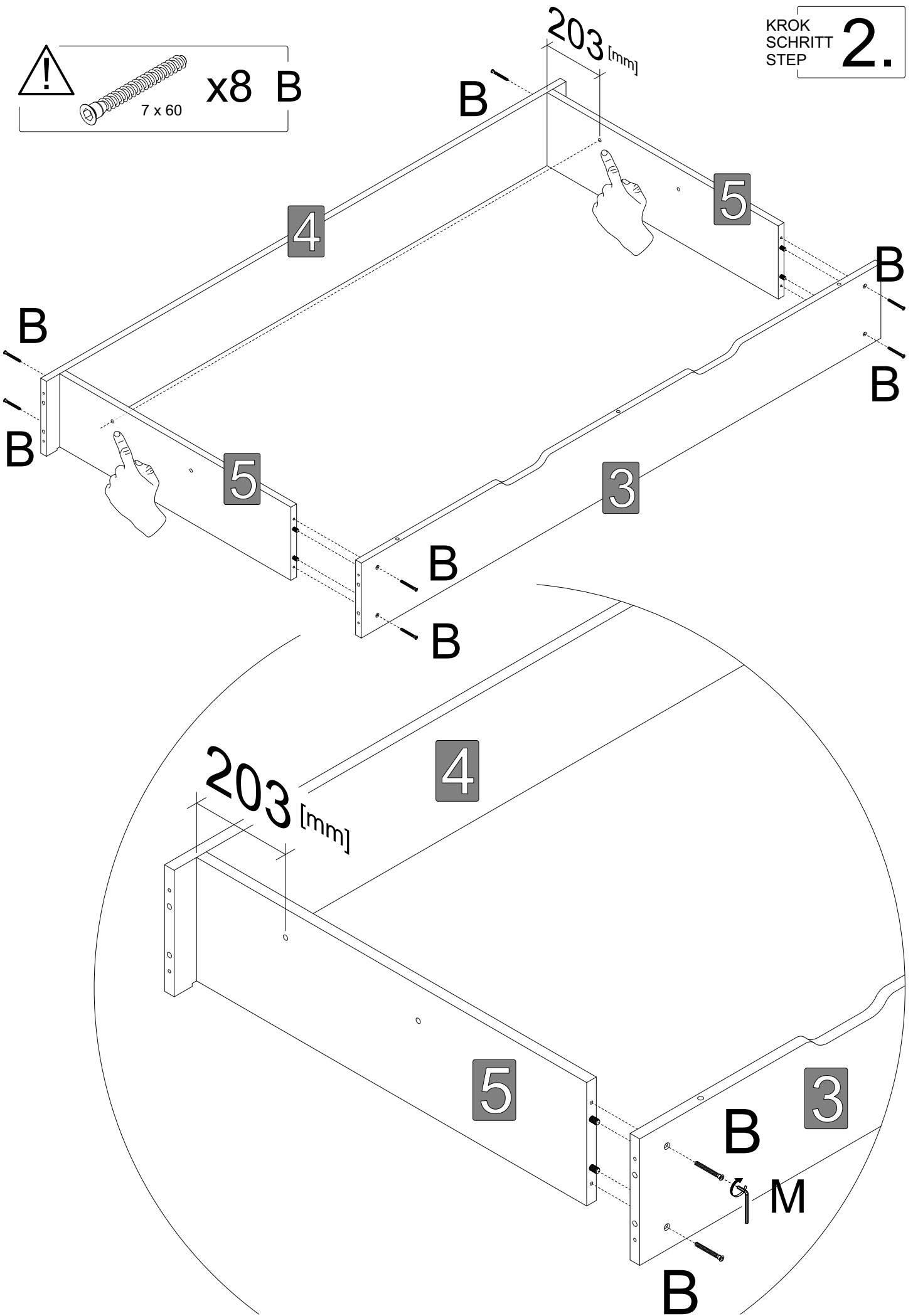
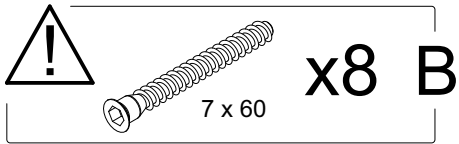
Dodatkowe elementy niezbędne do sprawnego montażu  
 Zusätzliche Komponenten für eine reibungslose Installation  
 Additional components needed for a smooth assembly  
 Ďalšie komponenty potrebné pre správny inštaláciu



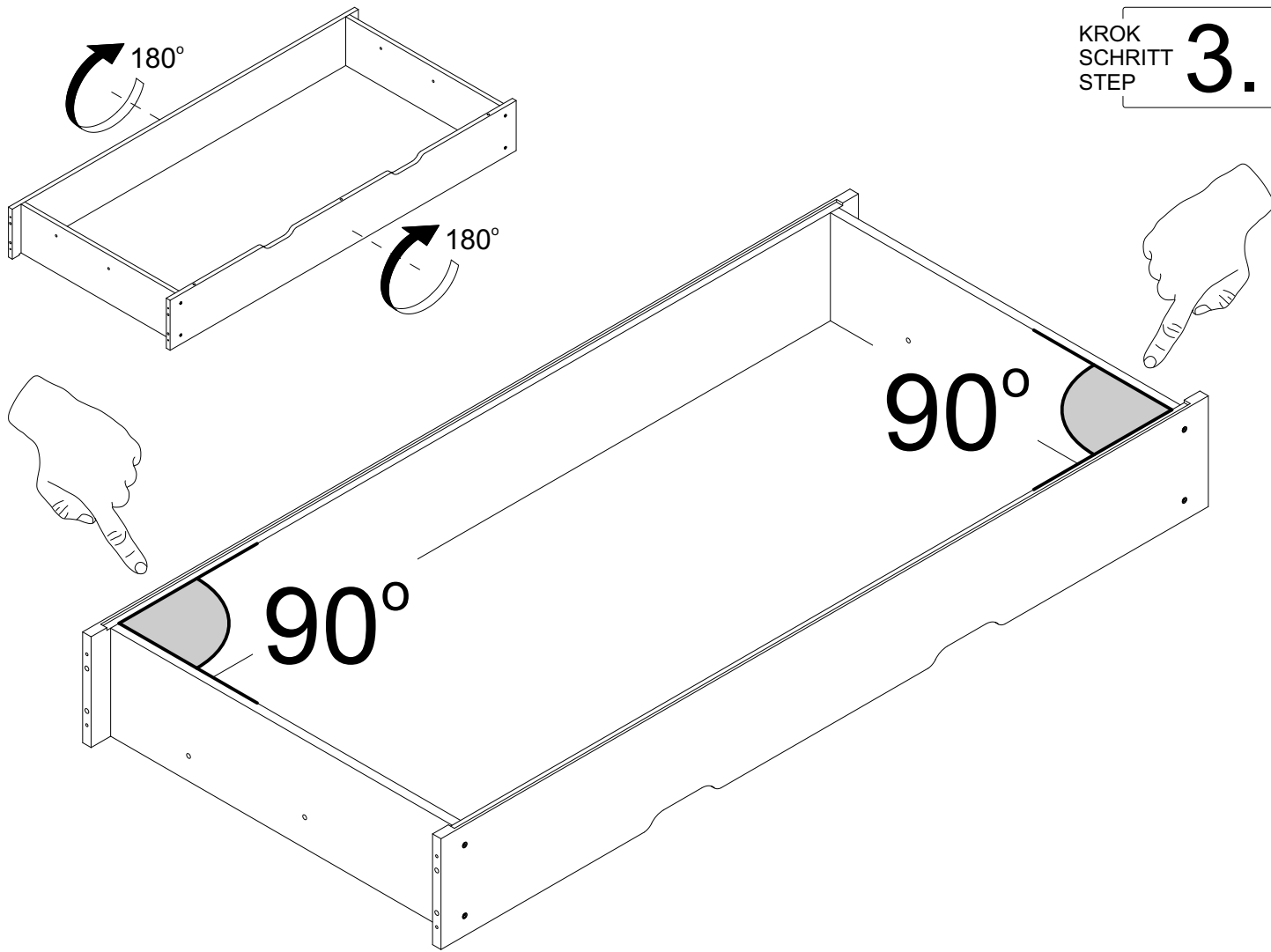
Instrukcja montażu - Aufbauanleitung - Assembly instruction - Návod na montáž



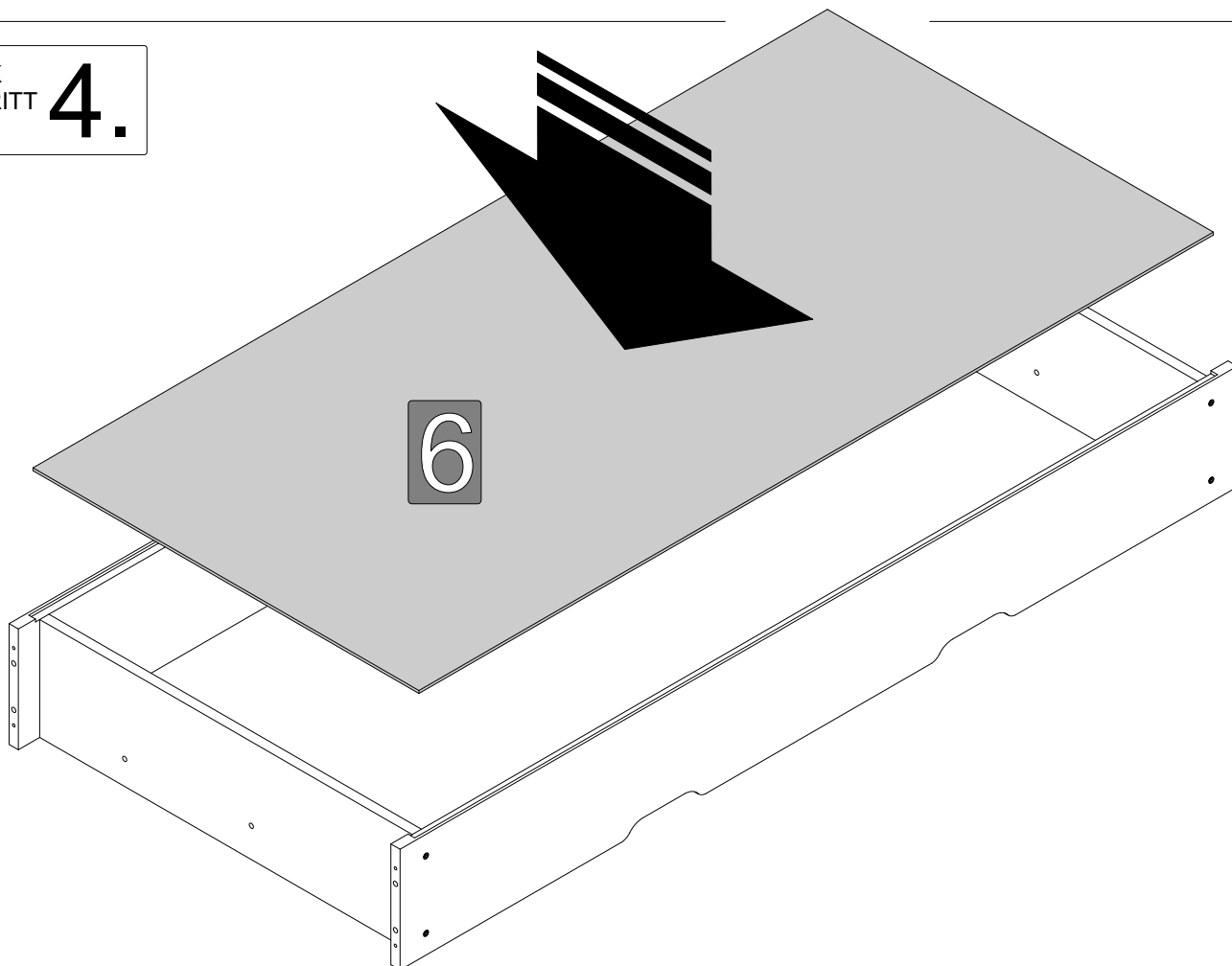
KROK  
SCHRITT  
STEP **2.**

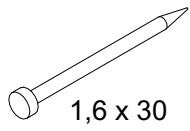


KROK  
SCHRITT  
STEP **3.**



KROK  
SCHRITT  
STEP **4.**



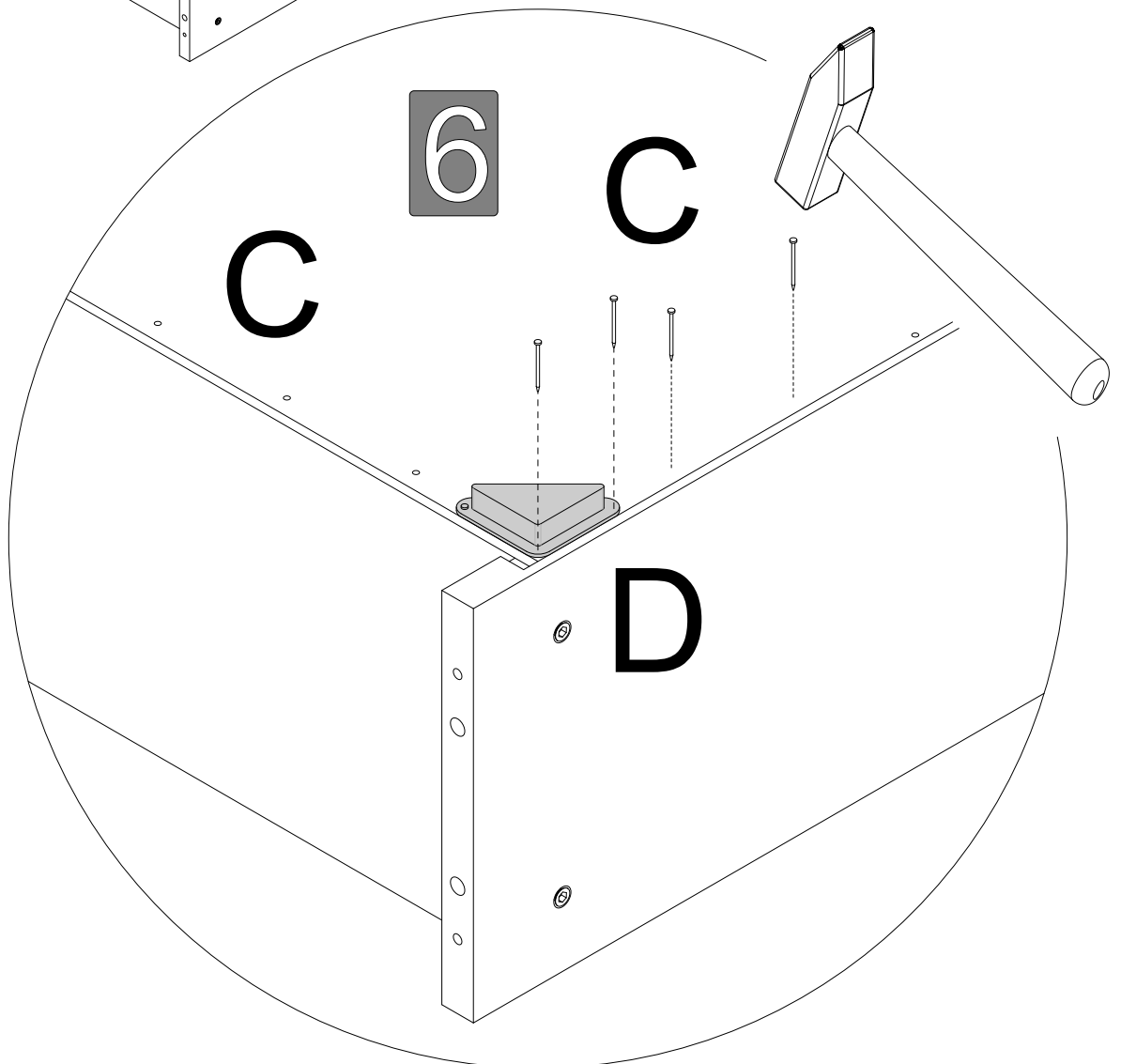
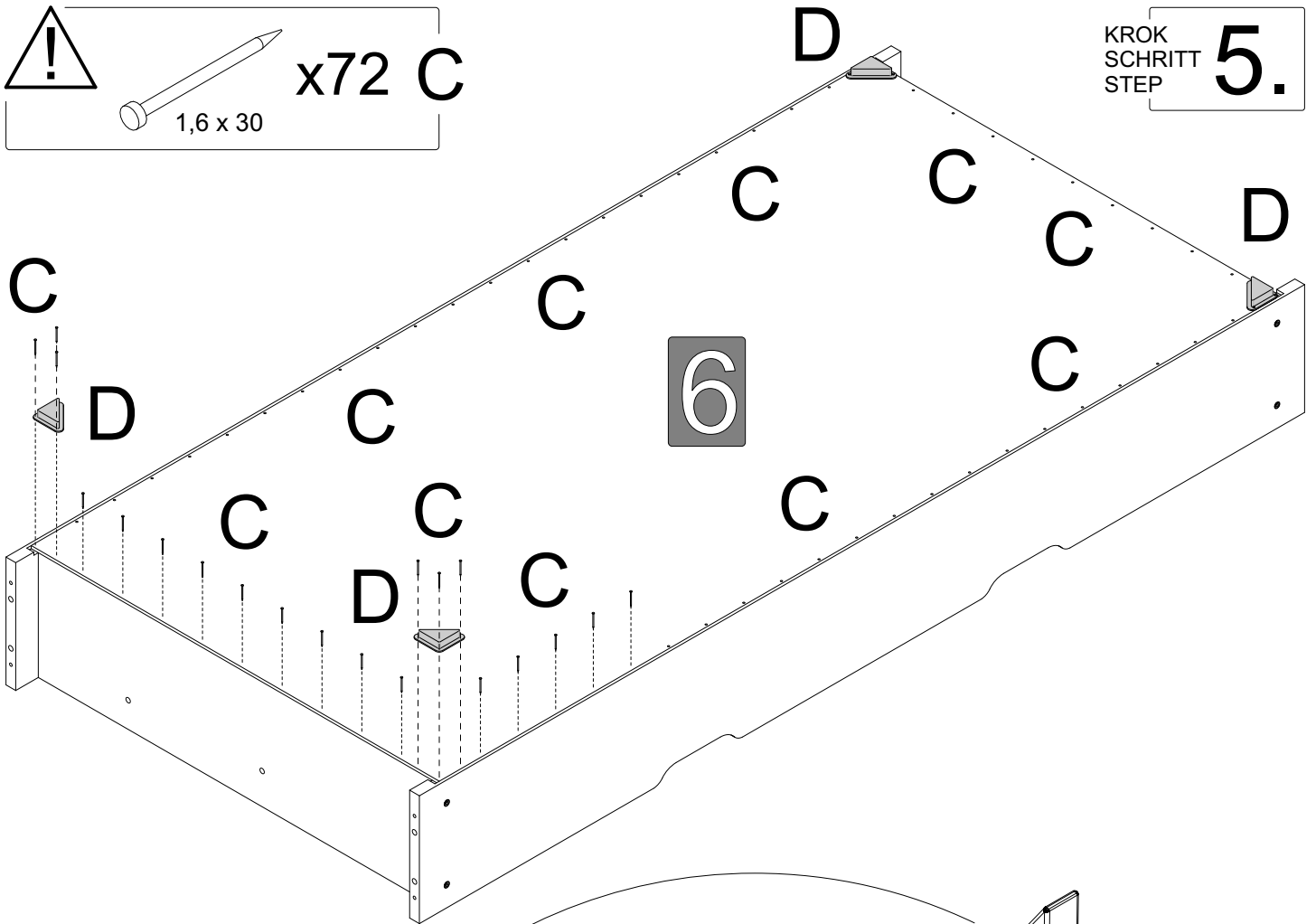


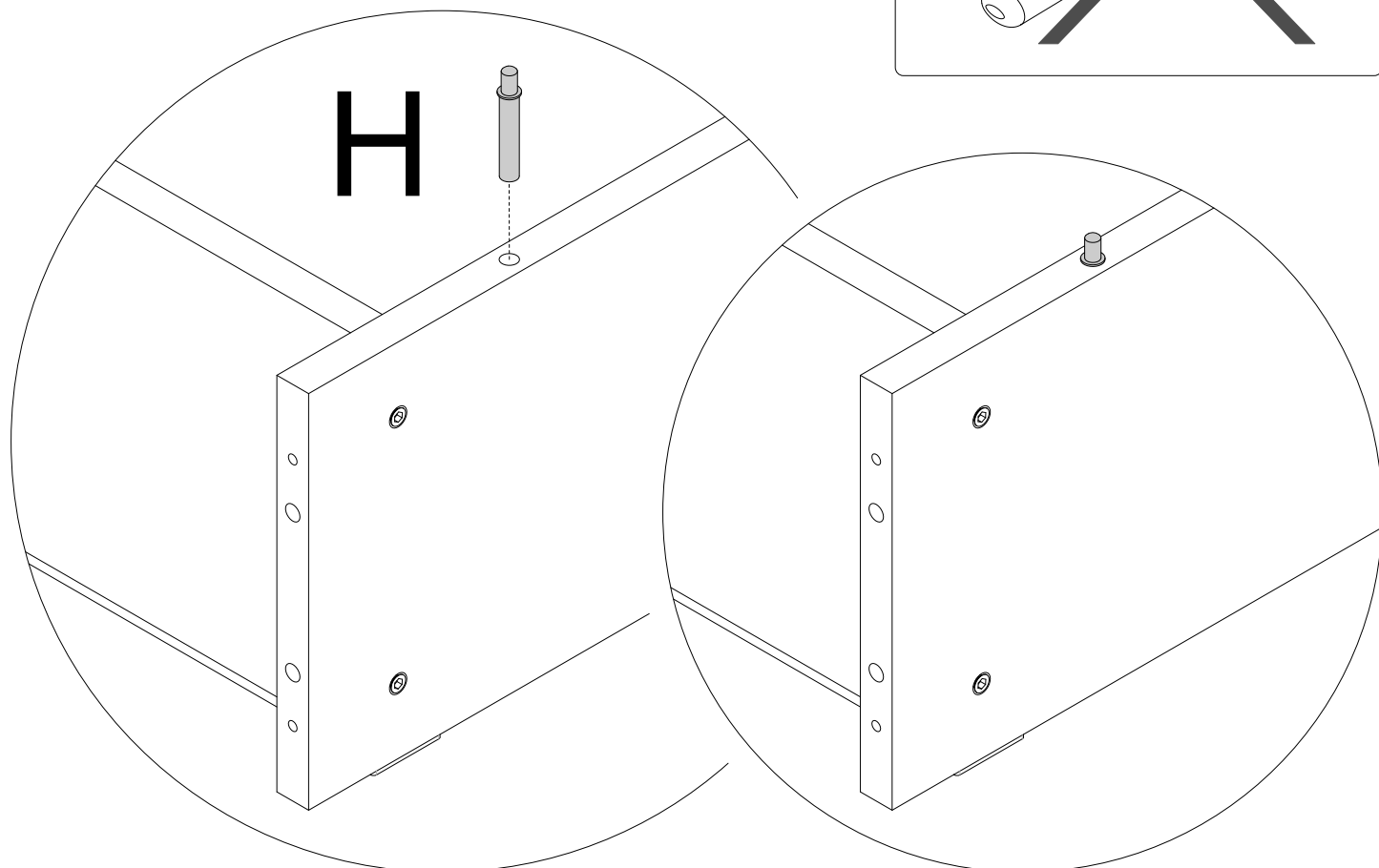
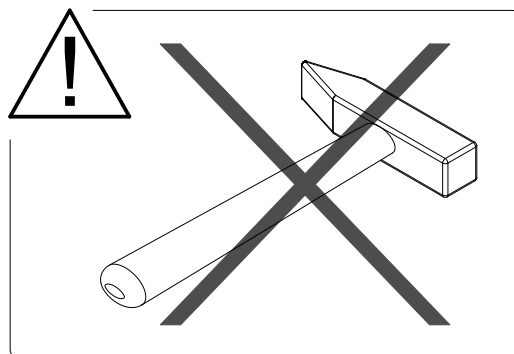
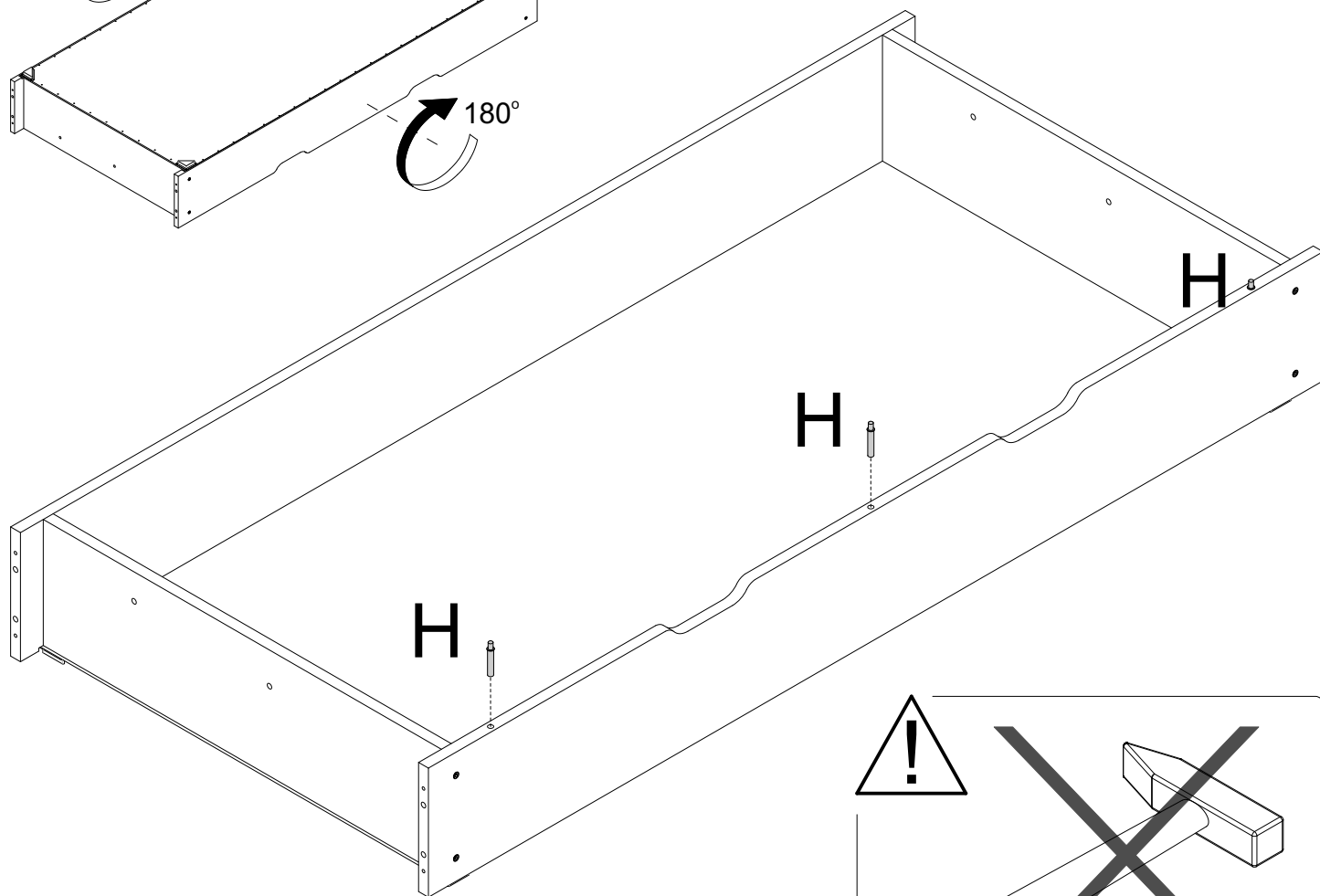
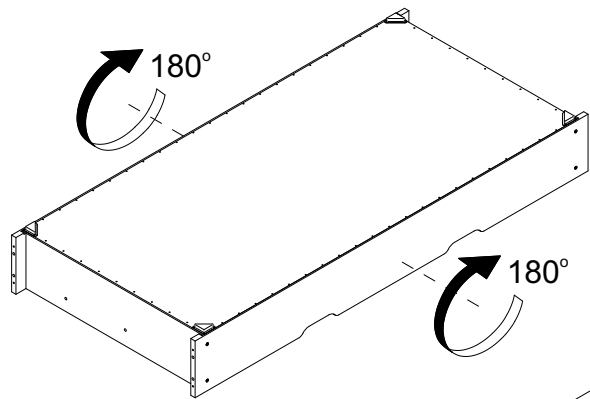
x72 C

1,6 x 30

KROK  
SCHRITT  
STEP

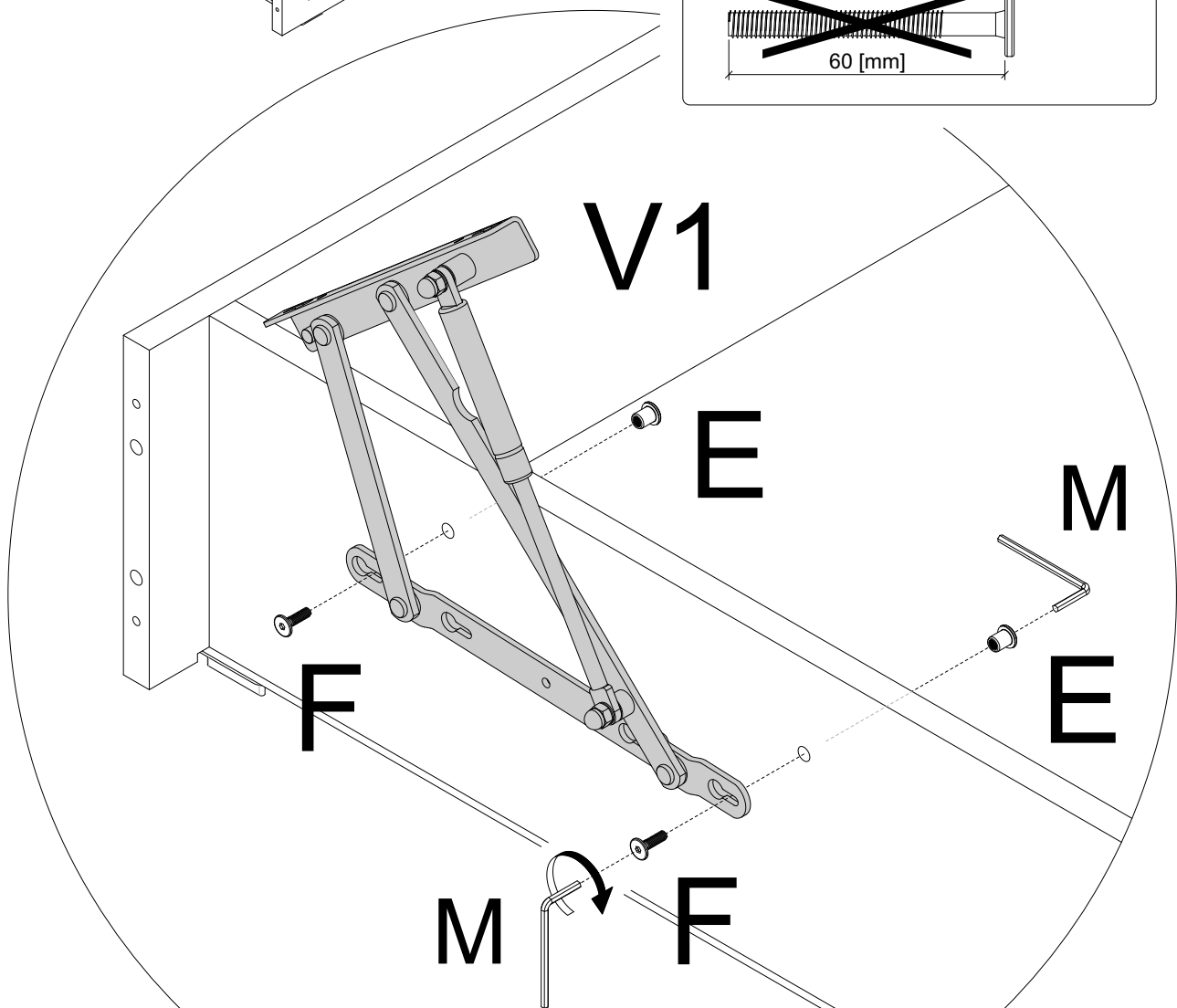
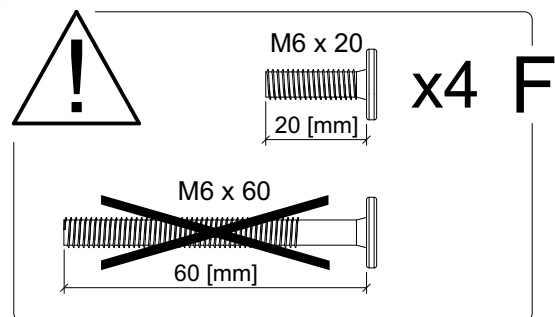
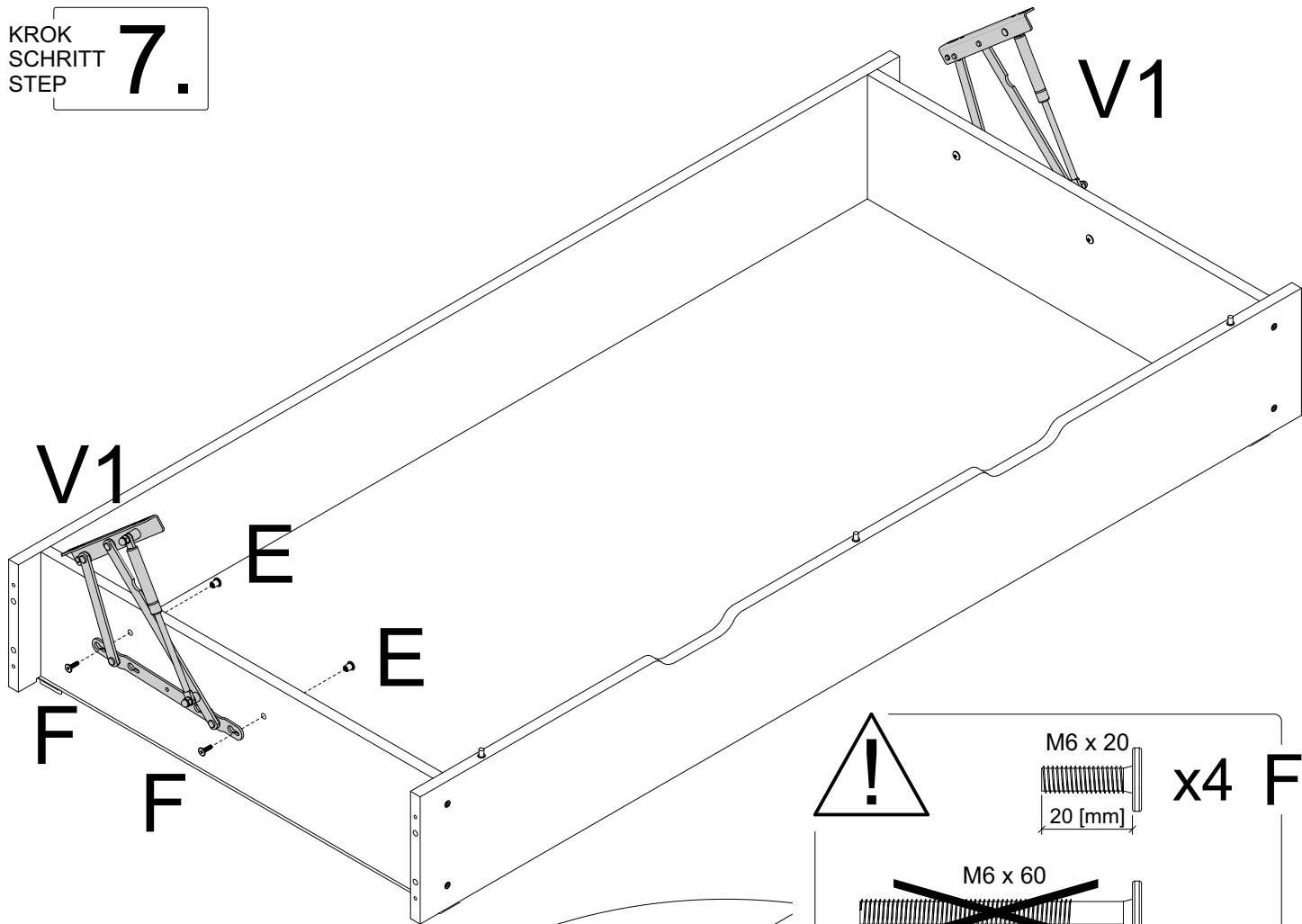
5.



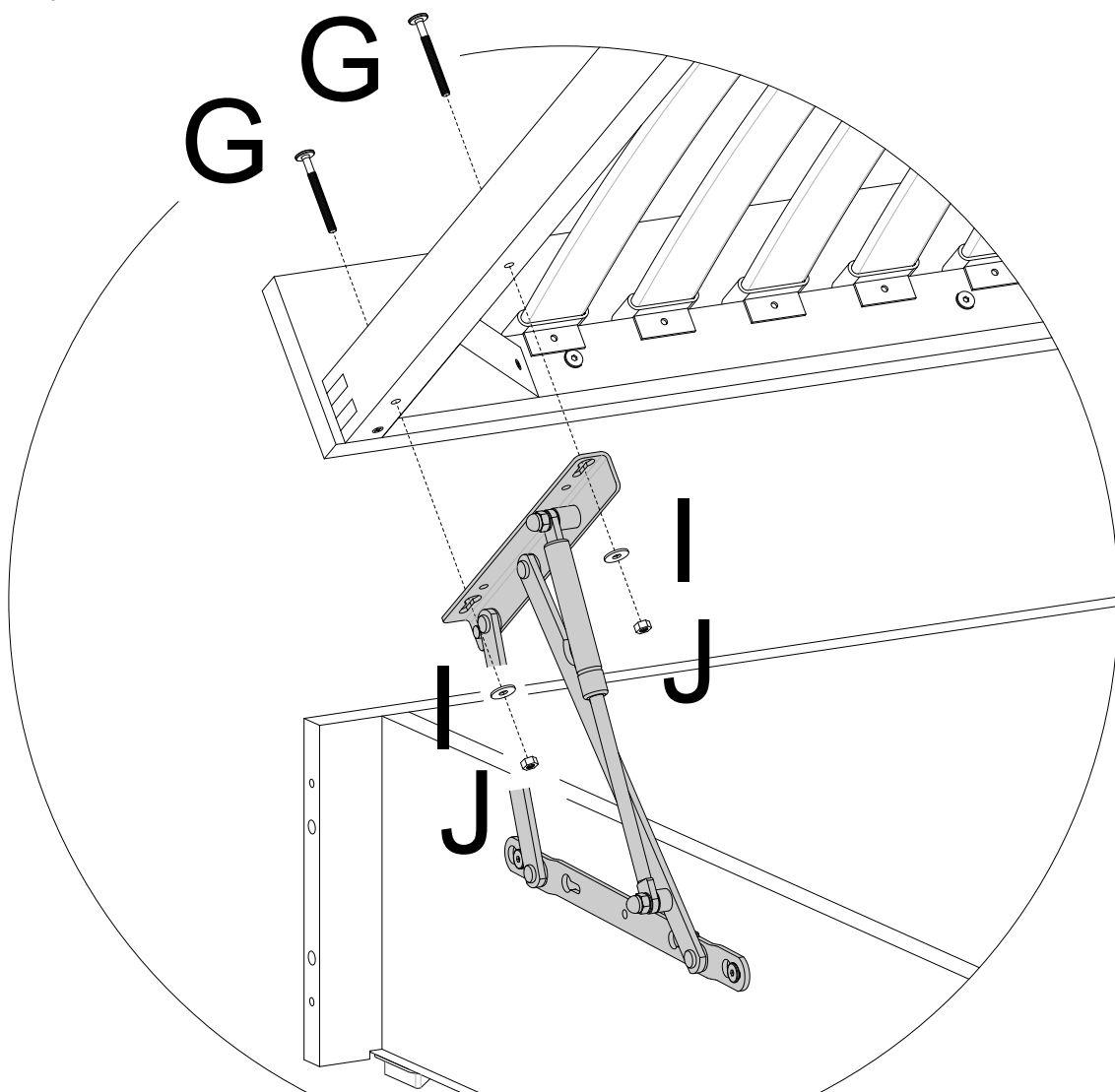
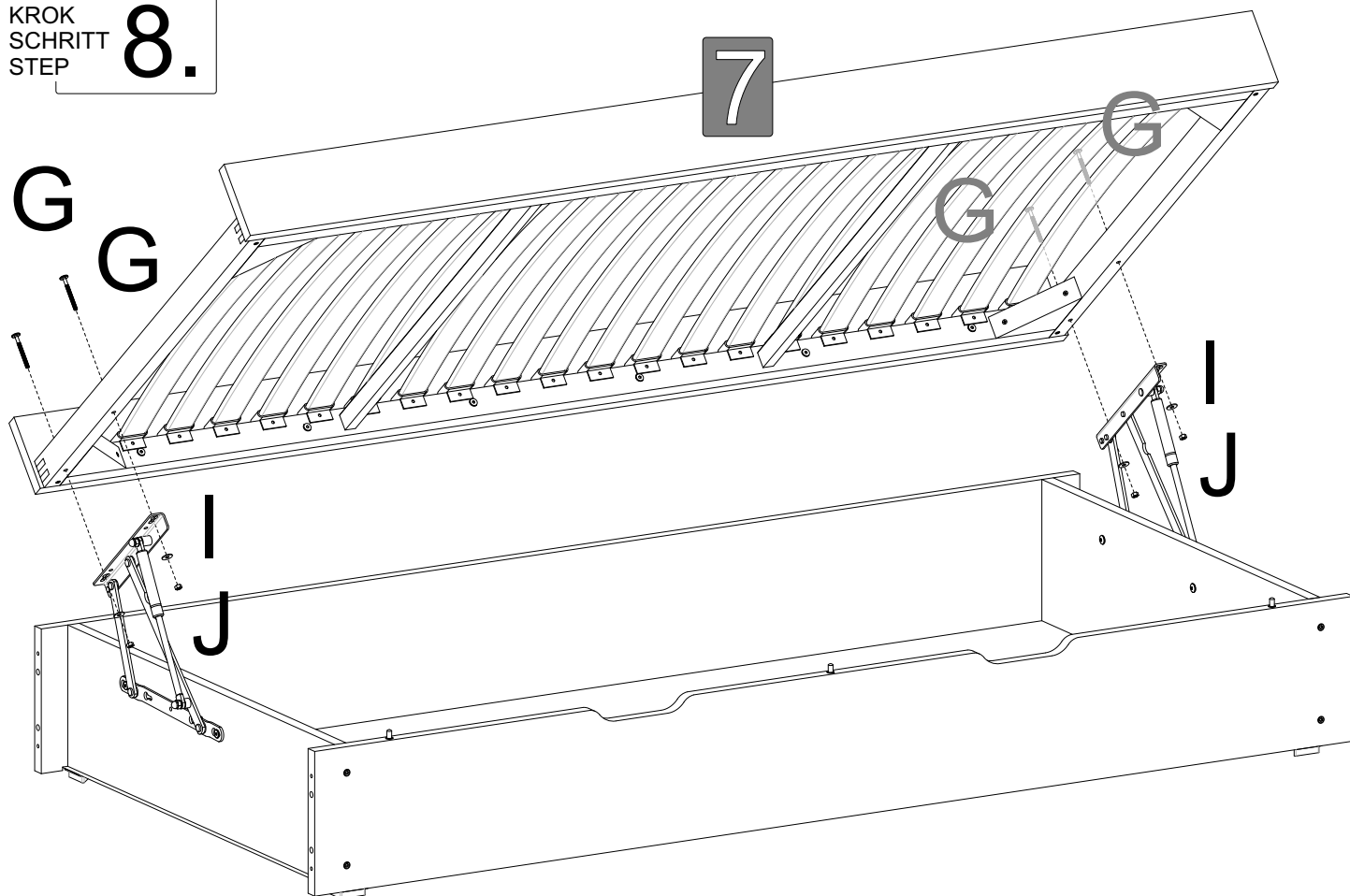


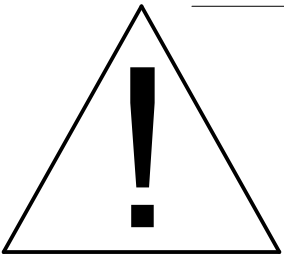
KROK  
SCHRITT  
STEP

7.



KROK  
SCHRITT  
STEP **8.**

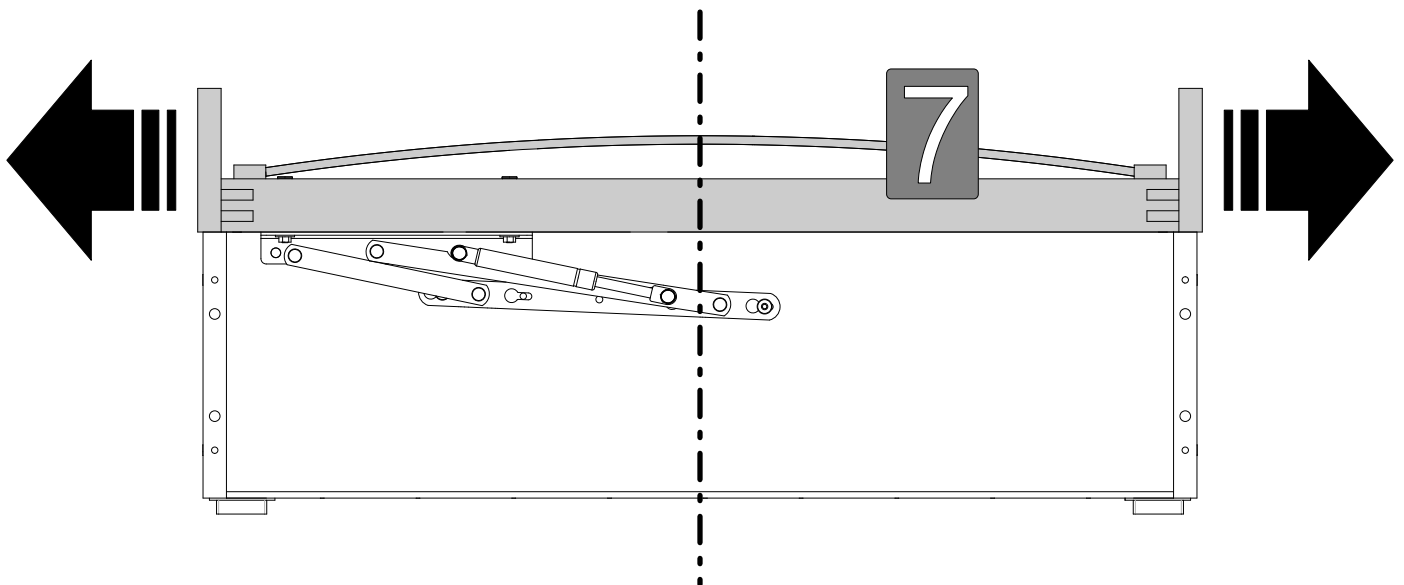
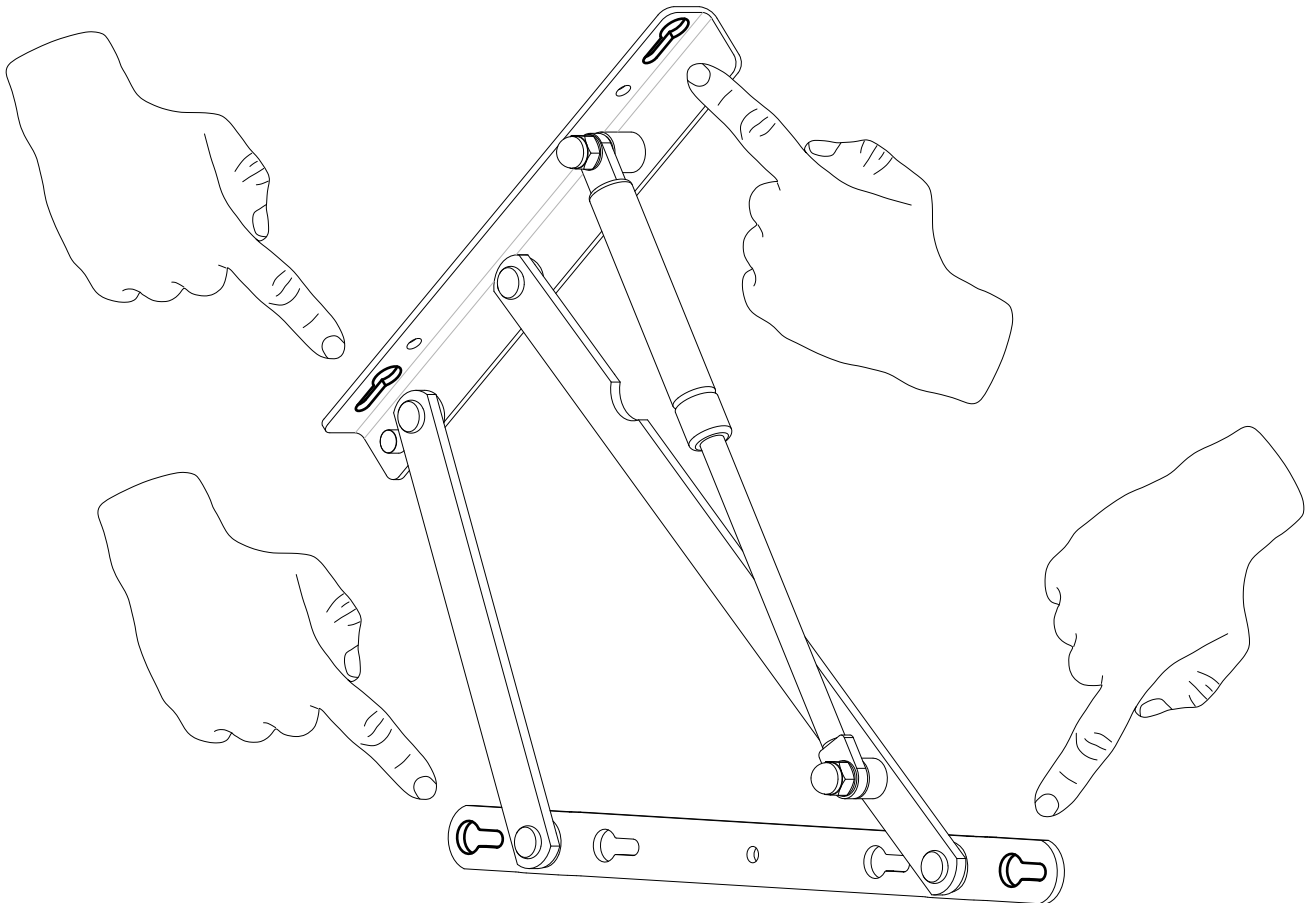




**UWAGA** - kształt otworów montażowych w konstrukcji zawiasu umożliwia regulację położenia leżyska.

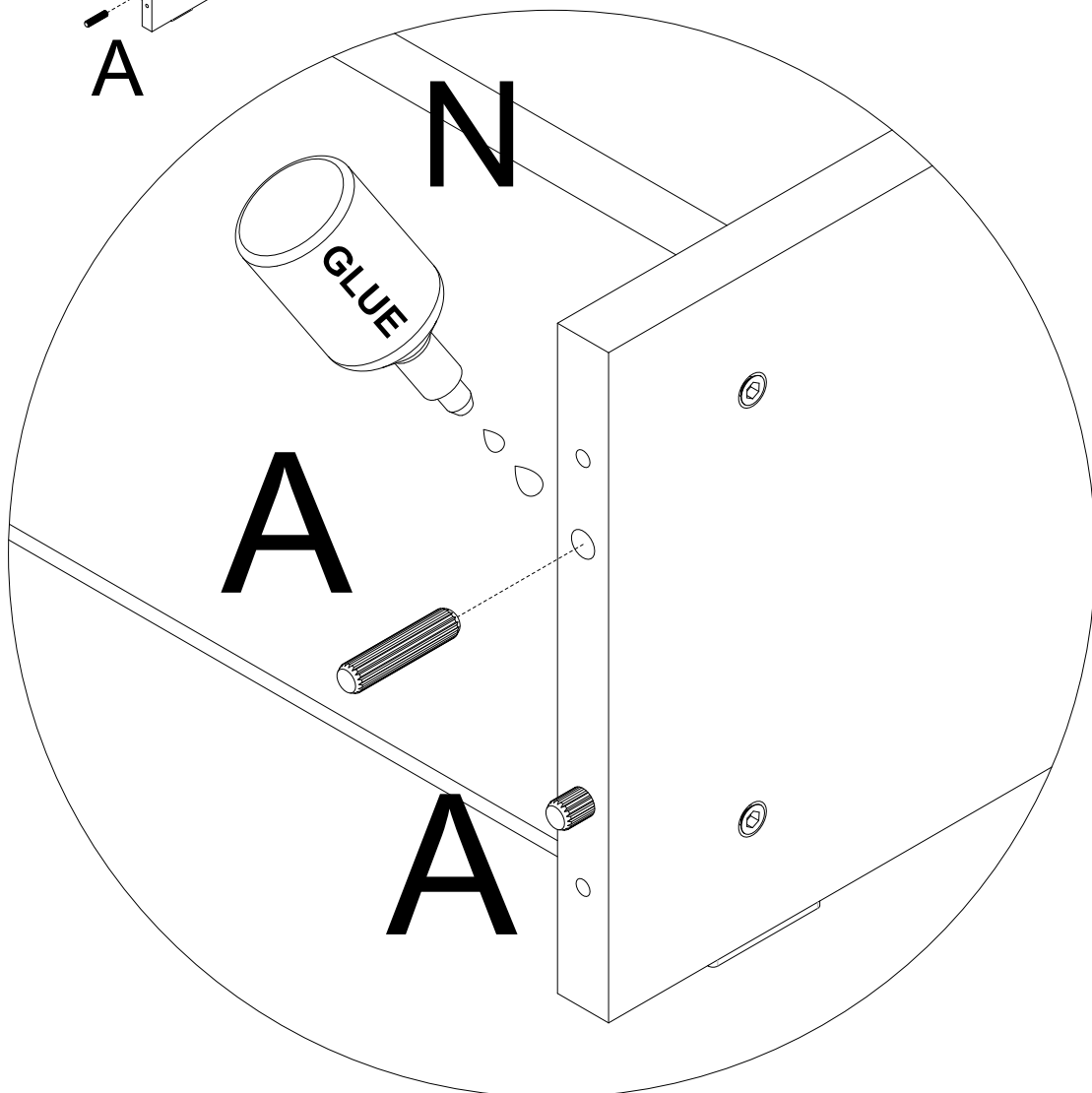
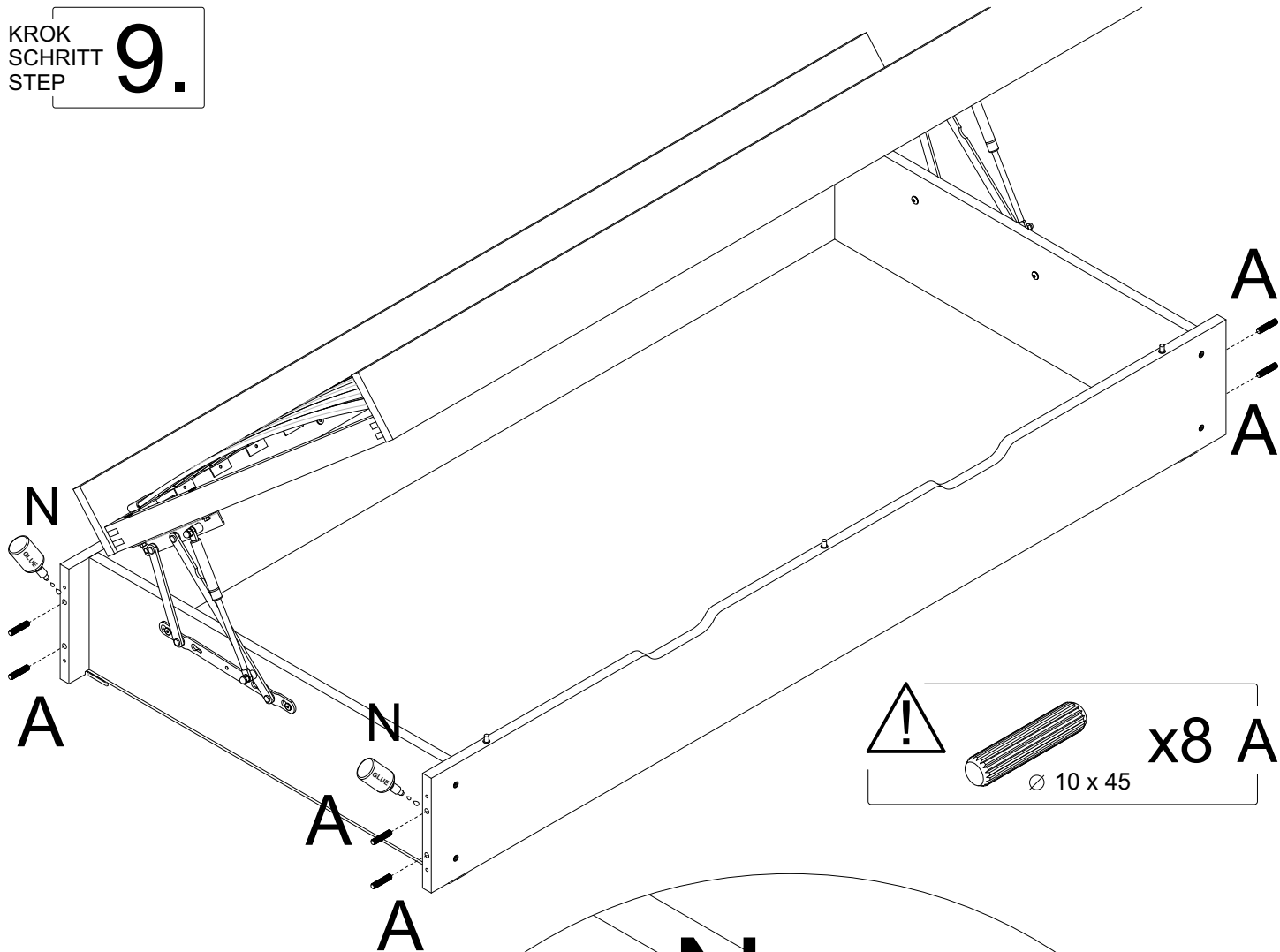
**NOTE** - the shape of the mounting holes in the hinge design allows you to adjust the position of frame.

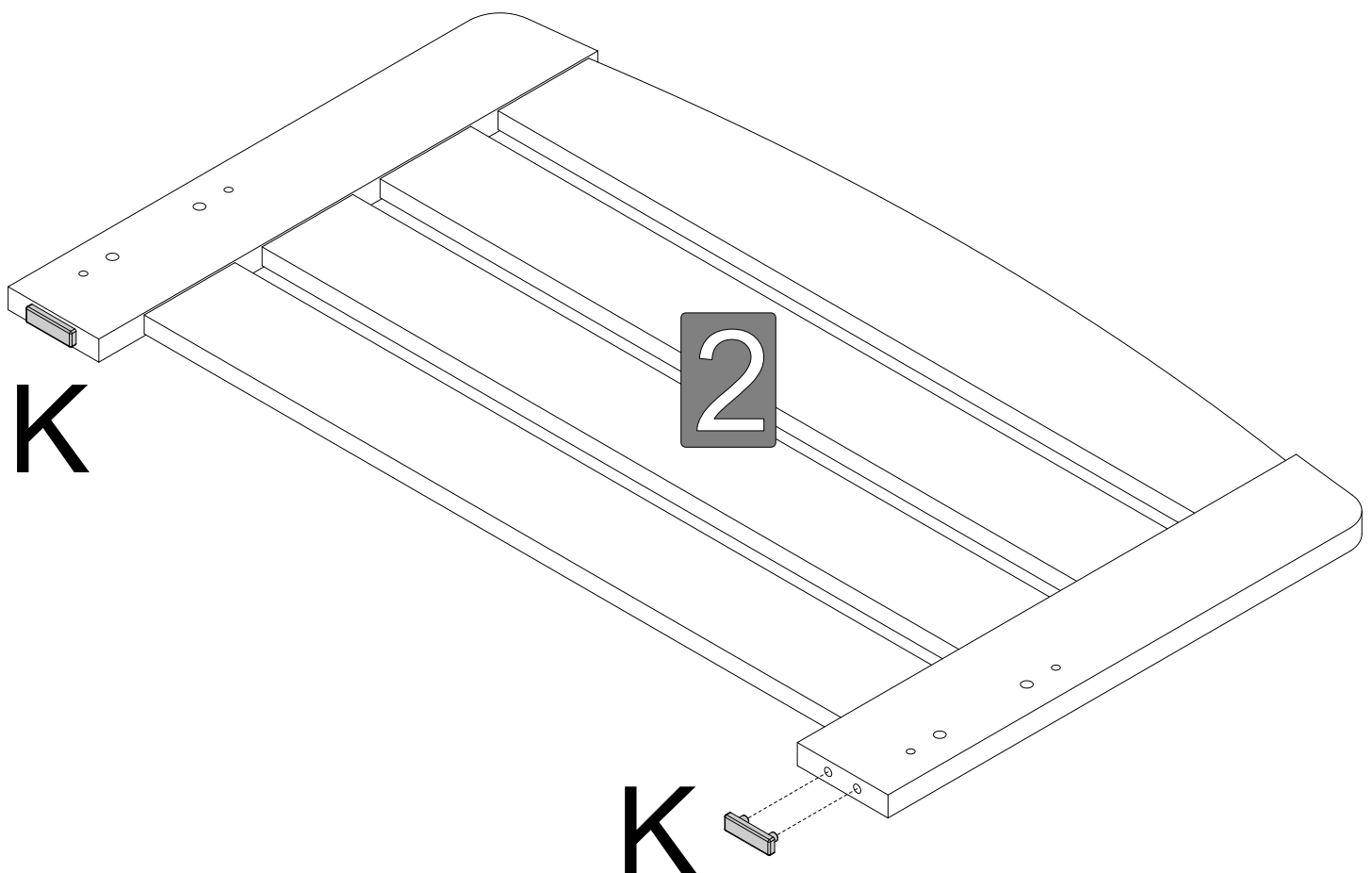
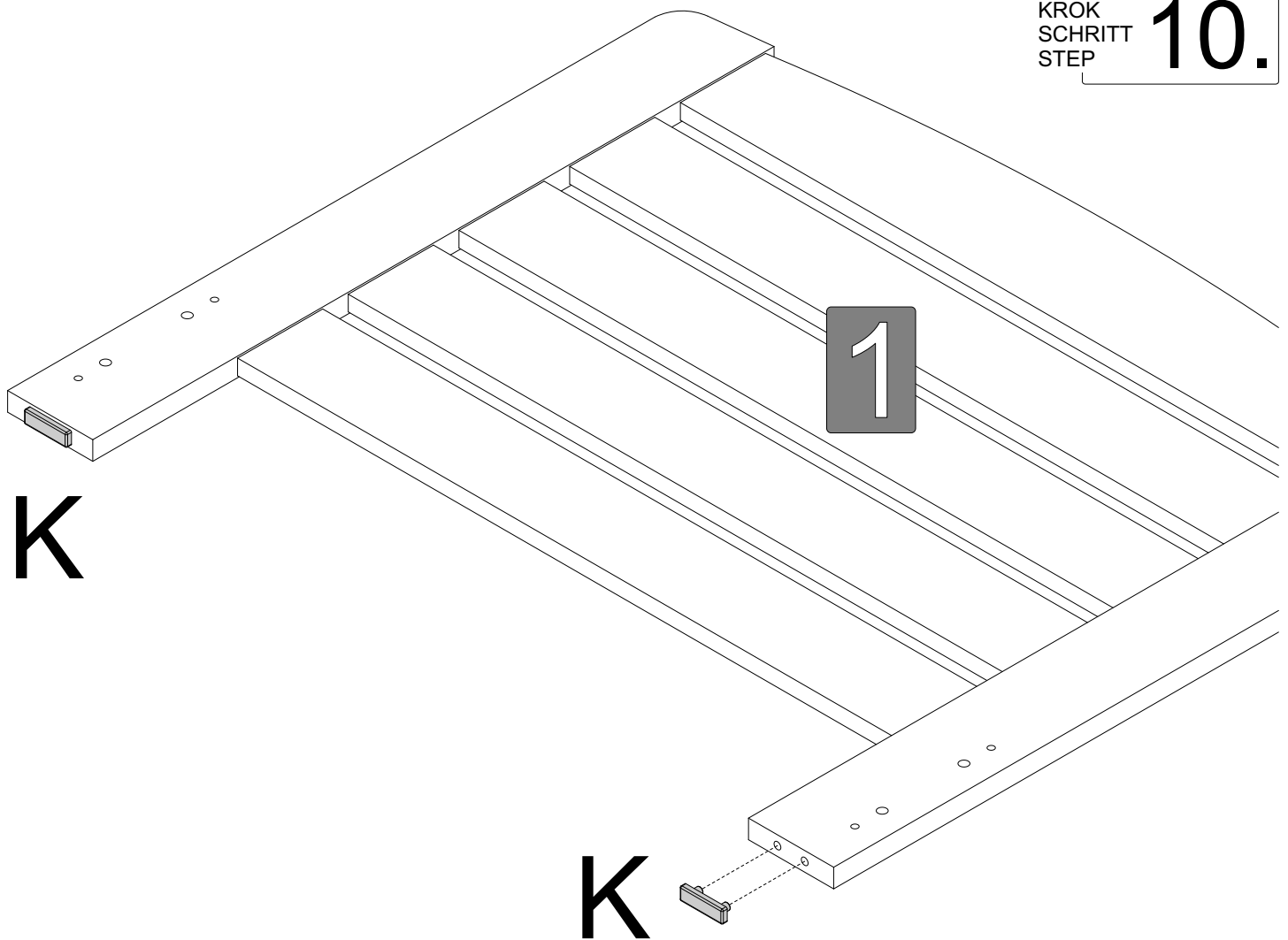
**HINWEIS** - Die Form der Befestigungslöcher in den Scharnieren ermöglicht es Ihnen, die Position des Liegefläche einzustellen.

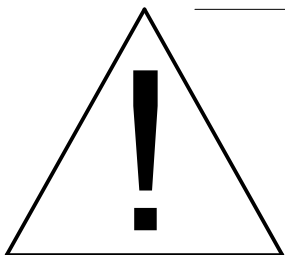


KROK  
SCHRITT  
STEP

9.



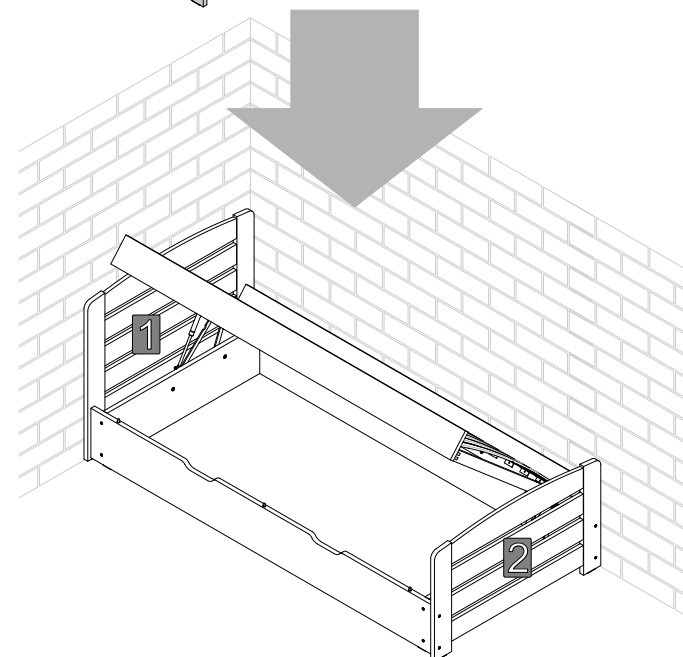
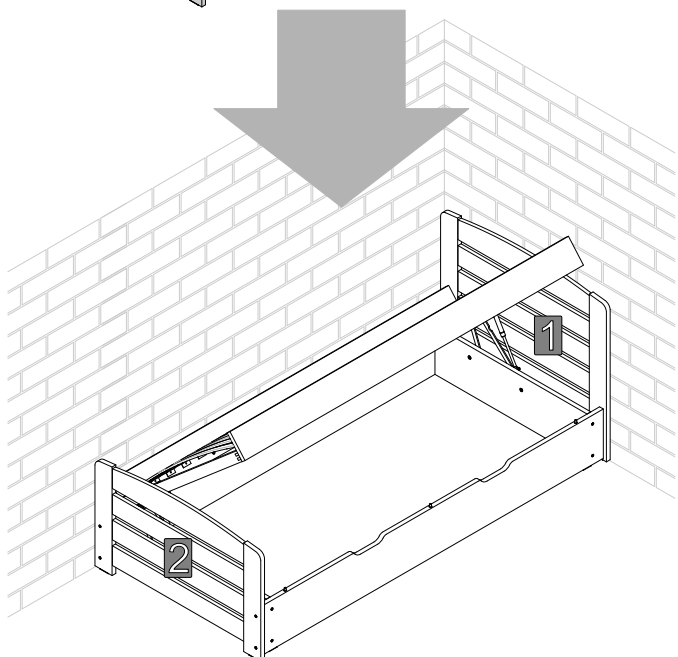
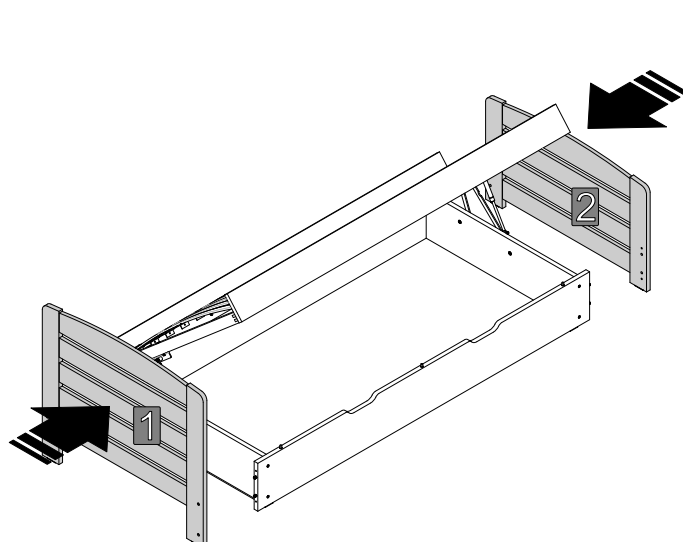
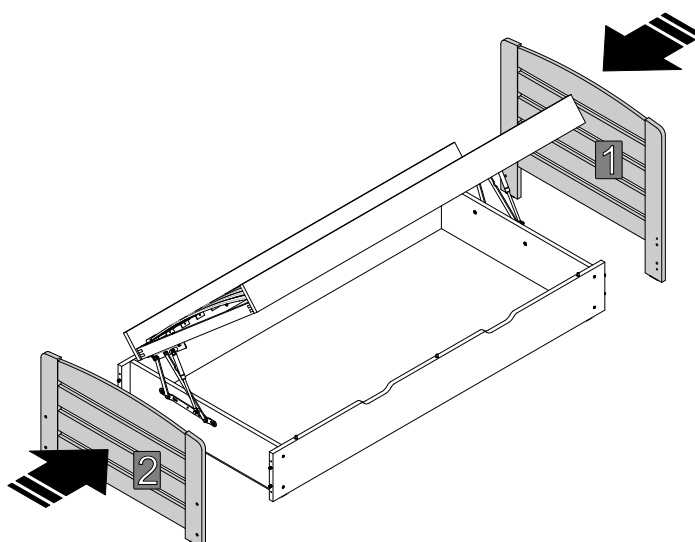
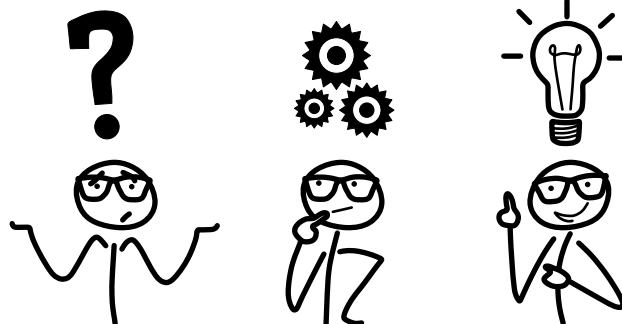




Wariant lewy czy prawy? ... Ty decydujesz.

Left or right variant? ... You decide.

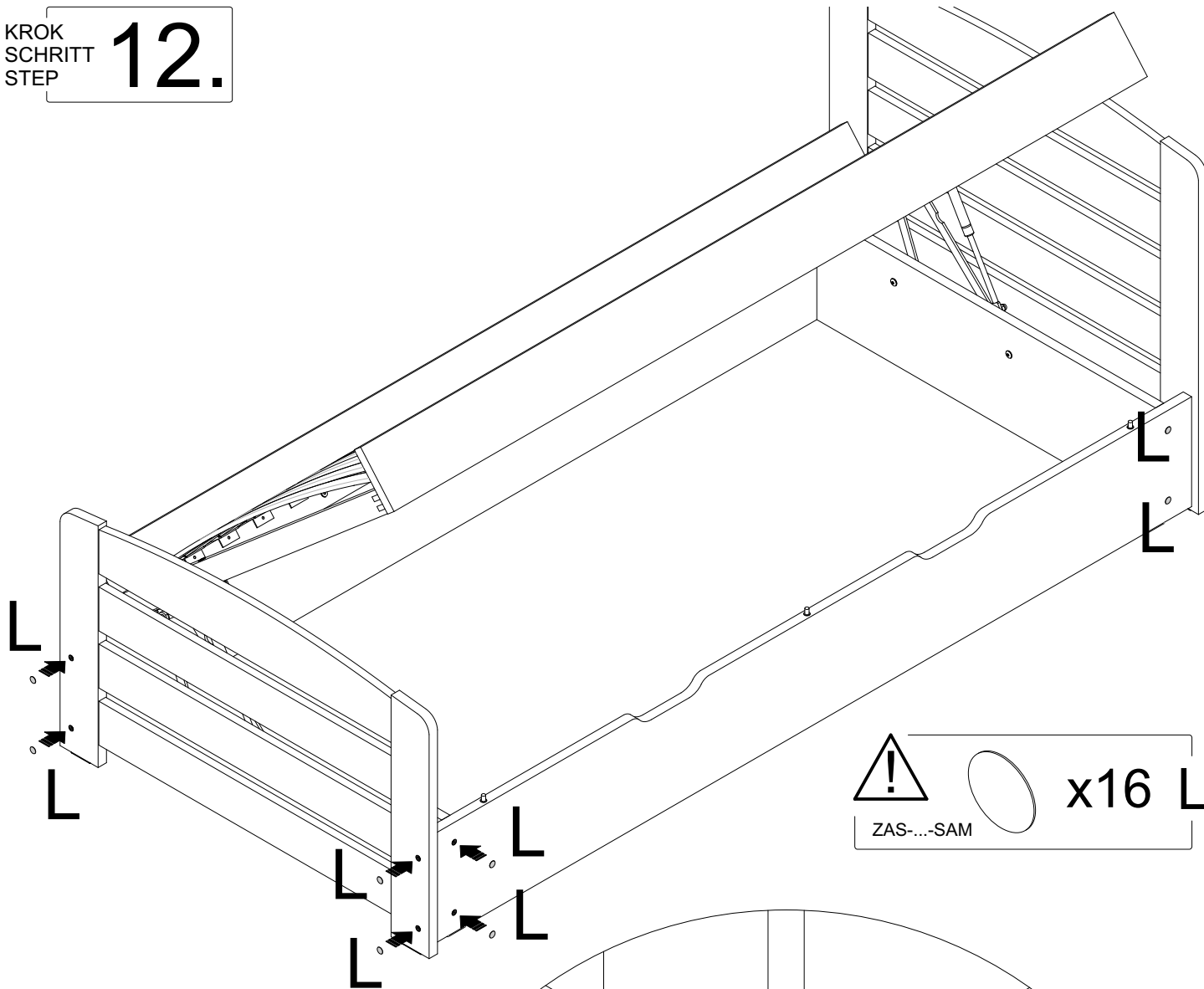
Linke oder rechte Variante? ... Sie entscheiden.


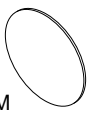




KROK  
SCHRITT  
STEP

12.



  x16 L  
ZAS-...-SAM

